

Les parties soulignées et en rouge indiquent les modifications apportées par rapport à l'édition précédente.

La Jauge Mini accompagnée de son complément Jauge Série, contient ce qui est strictement de la jauge, en général, ce qui est contrôlé pendant les sessions de jauge.

JAUGE MINI

ÉDITION 2019

La Jauge Mini est destinée à encourager la course au large sur de petits voiliers monocoques menés en solitaire ou en double et à coûts modérés.

Elle doit favoriser l'étude et le développement de leur sécurité et de leurs performances en haute mer.

CADRE - COQUE - ARCHITECTURE

J-1 COQUE

Un Mini est un monocoque, un bateau avec un seul plan de flottaison, quelle que soit la gîte comprise entre 0° et 95° et dans lequel la profondeur de la coque dans toutes ses sections ne doit pas décroître en direction de l'axe de symétrie.

J-2 LONGUEUR

J-2-a La longueur de coque ne doit pas dépasser 6,50 mètres.

J-2-b Cette mesure ne comprend pas

- les safrans, leurs éventuels plans porteurs et leurs ferrures,
- les ferrures de sous-barbe,
- Le matériel de production d'énergie électrique,
- les balcons,
- la trappe de survie.

J-2-c Aucun élément greffé à la coque ne doit permettre d'augmenter sa longueur.

The underlined red sections indicate the changes compared with the previous issue.

The Mini Rules and Mini Rules for Production Boats include information on measurements and what in general is checked during the measurement sessions.

In case of a discrepancy between the French and the English version, the French version of this Guide shall prevail.

MINI RULES

2019 EDITION

Mini Rules are designed to encourage offshore racing on small, moderately-priced monohull racing boats with short-handed crews.

Rules are intended to promote the research and development of security and performance of these sailboats in offshore racing.

BOX -HULL - ARCHITECTURE

J-1 HULL

A Mini boat is a monohull, ie, a boat with only one flotation plane, regardless the angle of the heel between 0° and 95°, in which the depth of the hull in all its sections must not decrease in the direction of the axis of symmetry.

J-2 LENGHT

J-2-a Length of the hull must not exceed 6.50 meters.

J-2-b This measurement does not include:

- the rudders, their foils if there are, and their fittings,
- the bowsprit bobstay fittings,
- the equipment to produce electrical energy,
- the pushpits and pulpits
- the safety hatch.

J-2-c No element added to the hull should allow its extension.

J-3 LARGEUR

Le bateau maintenu à une gîte nulle, sa largeur ne doit pas dépasser 3 mètres.

J-4 TIRANT D'EAU

Le tirant d'eau ne doit pas dépasser 2 mètres quelle que soit la gîte comprise entre 0 et 95°.

J-5 TIRANT D'AIR

Le tirant d'air ne doit pas dépasser 12 mètres. Le point de tirant d'air maximum du bateau est défini par la sortie de la drisse la plus haute.

Clause d'antériorité : pour les bateaux construits avant le 1er janvier 2008 : J-5 ne s'applique pas. La somme du tirant d'air et du tirant d'eau ne doit pas dépasser 14 mètres.

J-6 FRANC BORD

Franc bord moyen au livet : 0,75 mètre minimum sauf pour tout bateau construit avant le 1^{er} Janvier 1995.

J-7 ROUF

Le volume total des roufs exprimé en mètre cube doit être supérieur ou égal à la largeur maximale au livet exprimée en mètres divisée par 6.

J-3 WIDTH

Without the boat heeling, the beam must not exceed 3 meters.

J-4 DRAFT

The draft must not exceed 2 meters, regardless of the angle of heel between 0° and 95°.

J-5 AIR DRAFT

The air draft must not exceed 12 meters. The point of maximum air draft is determined by the exit point of the upper halyard exit.

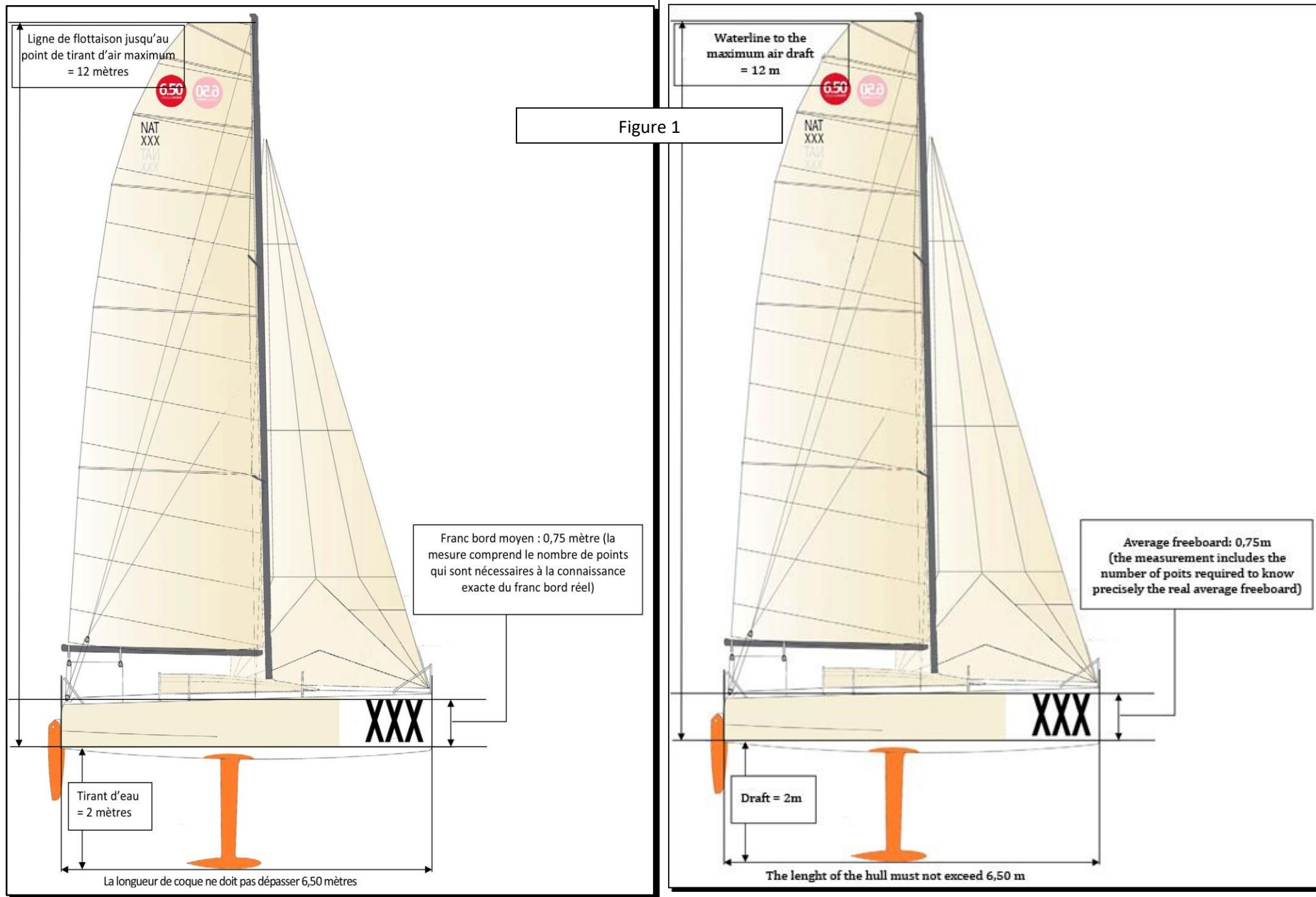
Grandfather clause: for boats built before January, 1st 2008. J-5 does not apply. The addition of the draft and the airdraft must not exceed 14 meters.

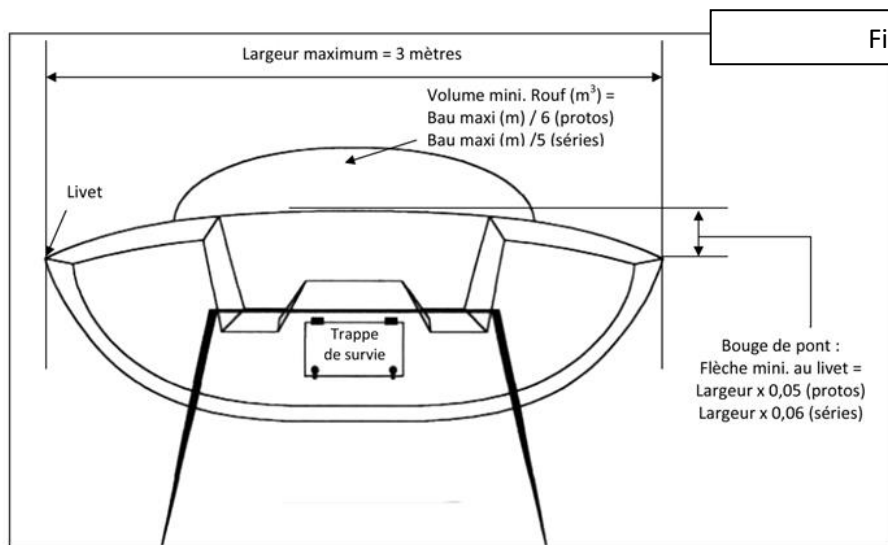
J-6 AVERAGE FREEBOARD

Average freeboard: minimum 0.75 meters at the gunwale level except for boats built before January 1st, 1995.

J-7 COACH ROOF

The overall volume of the coach roufs in cubic meters must be of at least the maximum beam in meters divided by 6.





J-8 BOUGE DE PONT

Le bouge de pont doit être supérieur ou égal à 5 % de la largeur au livet de la section considérée, voir figure 2.

Les bateaux construits avant le 1^{er} janvier 1995 n'ont pas de limite de bouge de pont.

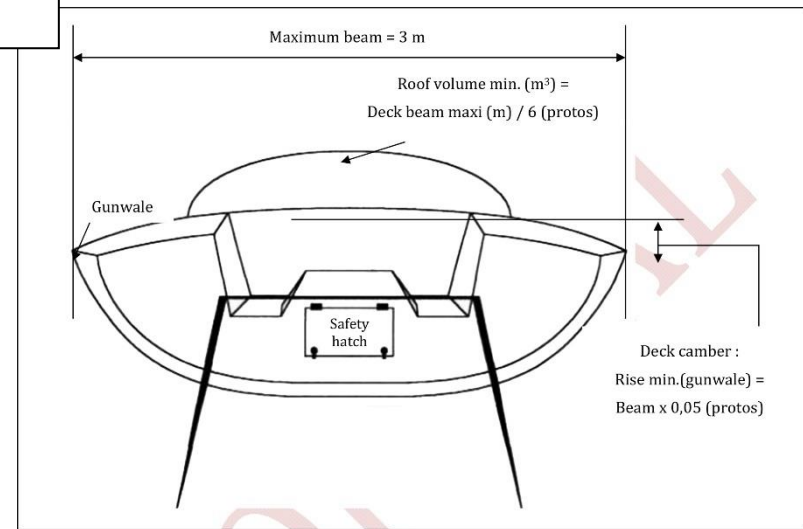
J-9 PASSAVANT

Le bateau doit être muni de passavant d'une largeur minimale de 30cm, mesure prise entre le plan défini par les filières et le rouf.

J-10 CLOISON D'ABORDAGE

Une cloison d'abordage étanche, doit être installée en arrière de la perpendiculaire à l'étrave et placée à une distance comprise entre 5 % et 15 % de la longueur à la flottaison.

Une trappe d'accès doit pouvoir permettre l'inspection du compartiment par une personne, la trappe doit être étanche et fixée de manière solide sur la cloison.



J-8 DECK CAMBER

The deck camber must be of at least 5% of the beam at the gunwale level of the section, see figure 2.

Boats built before January 1st, 1995 have no deck camber limit

J-9 WALKWAY

Boat must be equipped with a walkway of at least 30 cm wide, measured between the plan determined between the lifelines and the coach roof.

J-10 BULKHEAD

A watertight bulkhead must be installed aft of the perpendicular of the bow and located between 5% and 15% of the LWL.

There must be a hatch that can allow someone to check the compartment; the hatch must be watertight and solidly fixed to the bulkhead.

J-11 CONSTRUCTION

- J-11-a** Le bateau doit être construit de façon à être capable d'affronter la haute mer.
- J-11-b** Le fond de cockpit doit être au minimum à 15 cm au-dessus du plan de flottaison.
- J-11-c** La boulonnerie traversant le pont doit être arasée et protégée.
- J-11-d** Le bateau doit être équipé d'un ou plusieurs cale-pieds d'une hauteur minimum de 30 mm démarrant immédiatement en arrière du pied arrière du balcon avant et finissant au niveau de l'arrière du rouf ou de sa casquette le cas échéant.
- J-11-e** Le bateau doit présenter à l'intérieur une surface plane à taille humaine pour allonger une personne.

J-12 OUVERTURES DANS LA COQUE ET SUR LE PONT

- J-12-a** Une pinoche adaptée doit être fixée à proximité de chaque ouverture dans la coque. Les bouchons de tête de loch et de sondeur doivent être fixés à proximité de leur passe-coque.
- J-12-b** Chaque puits d'appendice ouvrant sur l'intérieur doit être rendu étanche.
- J-12-c** Les panneaux de descente et de pont doivent être étanches.
- J-12-d** Ils doivent être fixés au voilier par des charnières (fixes ou sur glissière) non démontables sans outil.
- J-12-e** Les panneaux de descente doivent être pourvus d'un système de fermeture avec une commande intérieure et extérieure, agissant sur le même système de verrouillage.
- J-12-f** Les hublots ou panneaux ouvrants d'une surface supérieure à 0,071 m² doivent s'ouvrir de façon à ce que leur partie mobile se déplace vers l'extérieur.
- J-12-g** Les descentes doivent être munies d'un surbau fixe de 125 mm au minimum.
- J-12-h** Si les manœuvres sont renvoyées à l'extérieur, les entrées d'eau au niveau du passage des bouts doivent être limitées au maximum.

J-11 CONSTRUCTION

- J-11-a** Boat must be constructed so as to be able to face high seas.
- J-11-b** Cockpit floor must be a minimum of 15cm above the waterline.
- J-11-c** All through-deck bolts must be smooth cut and protected.
- J-11-d** Boat must be equipped with one or more toerails, with a minimum height of 30 mm starting immediately from the back foot of the pulpit and stopping in line with the companion way or the cabin top.
- J-11-e** A place to lay down shall be provided inside the boat.

J-12 HULL AND DECK OPENINGS

- J-12-a** All hull openings must be equipped with appropriately sized softwood plugs fixed nearby. The plugs for the speed log and depth sounder must be attached near their thru hull.
- J-12-b** Each appendage box passing to the inside of the boat must be watertight.
- J-12-c** The hatch boards for the companionway and deck openings must be watertight.
- J-12-d** Hatch boards must be fixed to the boat by hinges (fixed or on a groove) with a system which cannot be freed without tools.
- J-12-e** The hatch boards for companionways must be equipped with one single locking system that can be operated from both inside and outside the boat.
- J-12-f** Hatches or companionways with an area higher than 0.071 m² must open so that the mobile part moves towards the outside at the time of opening.
- J-12-g** There must be a minimum fixed coaming of 125 mm to the companionway.
- J-12-h** If control lines pass through the hull or deck, the entry point must limit water entry as much as possible.

J-13 TRAPPE DE SURVIE

- J-13-a** Une trappe de survie doit être installée dans le tableau arrière (voir fig. 2) sauf pour les bateaux ayant été construits avant le 1^{er} Janvier 1995.
- J-13-b** Elle doit permettre le passage du concurrent, du radeau de sauvetage ainsi que du conteneur de survie.
- J-13-c** Aucun élément fixé ne doit en empêcher l'accès depuis l'intérieur et l'extérieur.
- J-13-d** Elle doit se situer au-dessus de la flottaison quelle que soit la gîte du bateau.
- J-13-e** Elle doit être pourvue d'un système de fermeture avec une commande intérieure et extérieure agissant sur le même système de verrouillage et d'une poignée extérieure.
- J-13-f** L'étanchéité de cette trappe ne doit pas être obtenue par un système qui ralentirait ou diminuerait sa facilité d'ouverture.
- J-13-g** Le panneau de la trappe de survie doit être solidaire du bateau et fixé par des charnières.

J-14 MATERIAUX

- J-14-a** Les matériaux plus denses que le plomb sont interdits.
- J-14-b** Le titane est interdit.

J-15 BALCONS ET CHANDELIERS

- J-15-a** Le bateau doit comporter au minimum deux chandeliers par côté, un balcon avant et un ou deux balcons arrière. Les filières, y compris les filières arrière, doivent être soutenues de façon permanente à des intervalles n'excédant pas 2,20 m.
- J-15-b** Les balcons avant et arrière ainsi que les chandeliers doivent être boulonnés ou stratifiés à travers le pont.
- J-15-c** Chaque balcon doit comporter au minimum trois pieds de fixation.
- J-15-d** Les balcons ne doivent pas présenter d'ouverture permettant le passage d'une sphère de 360 mm de diamètre.

J-13 SAFETY HATCH

- J-13-a** A watertight safety hatch must be fitted on the transom (see figure 3), except for boats built before January, 1st, 1995.
- J-13-b** The hatch must allow the skipper, liferaft and survival container to pass through.
- J-13-c** Access to this hatch must not be obstructed by any fixed element (batteries, fuel cell...) from inside and outside.
- J-13-d** This hatch must be above the waterline, regardless the position of the boat.
- J-13-e** It must be equipped with a locking system that can be operated from inside and outside of the boat, acting on the same locking system and with an outside handle.
- J-13-f** Watertightness of the hatch must not be obtained by sticking, filling or in general by a system that would slow down or minimize the opening.
- J-13-g** The safety hatch must be connected to the boat by hinges.

J-14 MATERIALS

- J-14-a** Materials with a density greater than lead are prohibited.
- J-14-b** Titanium is forbidden.

J-15 PULPIT, PUSH PIT AND STANCHIONS

- J-15-a** A minimum of two stanchions per side, one pulpit and one or two pushpits are required. Lifelines, including lifelines across the stern shall be permanently supported at intervals of not more than 2.20 m.
- J-15-b** The pulpit, pushpit and stanchions must be bolted or bonded through the deck.
- J-15-c** Every pulpit, pushpit must have a minimum of three fixed points.
- J-15-d** Distances between pulpits, pushpits and stanchions shall never be greater than 360 mm. It must be impossible to pass a 360mm circle between them.

<p>J-15-e Au moins quatre chandeliers dont les deux premiers de chaque bord en partant de l'avant doivent être munis d'une jambe de force orientée vers l'intérieur.</p> <p>J-15-f Matériaux autorisés pour les balcons et chandeliers : Inox et aluminium.</p> <p>J-16 FILIERES</p> <p>J-16-a Le bateau doit être équipé de deux jeux de filières faisant le tour du bateau.</p> <p>J-16-b Les filières doivent être en câble inox de diamètre de 4 mm minimum ou tresse en polyéthylène haut module (Dyneema, Spectra...) de diamètre de 5 mm minimum. Elles doivent, comme leurs points de fixation, résister à une traction de 1 100 Kgs.</p> <p>J-16-c Les gainages de protection des filières métalliques doivent permettre un contrôle visuel de l'état d'usure de l'ensemble de la filière.</p> <p>J-16-d La hauteur entre la filière supérieure et le pont doit être comprise entre 45 et 60 cm. L'ouverture verticale de la (des) filière(s) intermédiaire(s) ne doit pas excéder 38 cm.</p> <p>J-16-e La filière inférieure doit être située à mi-hauteur, entre le pont et la filière supérieure. La filière arrière basse ne doit pas être à moins de 23 cm au-dessus du pont de manœuvre.</p> <p>J-16-f Les filières doivent obligatoirement passer au travers ou être solidaires des chandeliers et s'arrêter sur les balcons en respectant les hauteurs définies précédemment.</p> <p>J-16-g La longueur des transfilages de chaque extrémité doit être inférieure à 100mm. Le transfilage ne doit pas être moins résistant que la filière. Il doit être changé chaque année.</p> <p>J-16-h Les sangles ne dispensent pas des filières.</p> <p>J-17 LIGNES DE VIE</p> <p>J-17-a Le bateau doit être équipé de lignes de vie textile de chaque côté du bateau, chaque ligne de vie devant être indépendante. Celles-ci doivent permettre d'accrocher aisément son harnais sans quitter le poste de barre.</p>	<p>J-15-e At least 4 stanchions, must have a supporting leg orientated towards the inside of the boat. Among these 4 stanchions, the first two starting from the bow must have this supporting leg.</p> <p>J-15-f Authorized materials: stainless steel and aluminum.</p> <p>J-16 LIFELINES</p> <p>J-16-a Boat must be equipped with two lifelines that must go around the boat.</p> <p>J-16-b Lifelines must be made of at least 5 mm stainless steel wire or at least 5 mm ultra high molecular weight polyethylene (Dyneema, Spectra...). The lifelines and their fixed points must be able to resist a load test of 1100kg, without breaking or pulling out.</p> <p>J-16-c Protective covers must allow a visual inspection for wear.</p> <p>J-16-d Height between the upper lifeline and the deck must be between 45cm and 60cm. No vertical opening shall exceed 38 cm between intermediate lifeline(s).</p> <p>J-16-e Lower lifeline must be halfway between the deck and the upper lifeline. The intermediate line shall be 23 cm or more above the working deck.</p> <p>J-16-f Lifelines must pass through or be interdependent of the stanchions and end on the pulpits/pushpits respecting the above mentioned heights.</p> <p>J-16-g Lashing at each ends must have a maximum length of 100 mm. They must not be less resistant than lifelines. They have to be changed every year.</p> <p>J-16-h Webbing do not dispense from lifelines.</p> <p>J-17 JACKLINES</p> <p>J-17-a Boat must be equipped with textile jacklines on each side of the boat, each jackline being independent. They must extend aft enough to hook a harness while steering.</p>
---	--

J-17-b Les lignes de vie et leurs fixations doivent pouvoir résister à une traction de 1 100 kg en chacun de leur point.

J-17-c Elles sont reliées à des points fixes traversant le pont qui ne doivent pas être les balcons.

J-17-d Le bateau doit être équipé d'un point de fixation dédié à l'accroche de la longe pour le harnais accessible de la descente.

J-17-e Le bateau doit disposer d'un système permettant la remontée à bord d'un(e) solitaire tombé(e) à l'eau.

J-18 BALLASTS

J-18-a Les ballasts fixes, placés à l'intérieur de la coque et solidaires de la structure du bateau sont autorisés.

J-18-b Leur volume total ne doit pas dépasser 400 litres répartis symétriquement par rapport à l'axe longitudinal du bateau. Chaque ballast doit pouvoir être rempli entièrement à l'aide d'un tuyau d'un diamètre extérieur de 25 mm.

J-18-c Les ballasts doivent pouvoir être maintenus pleins ou vides quelle que soit la gîte.

J-19 FLOTTABILITE

J-19-a Le bateau doit être muni de réserves de flottabilité d'un volume minimum de 1200 litres, répartis en au moins 4 volumes distincts, incluant le volume de construction de la coque (non compris le pont).

J-19-b Hormis la coque, ces réserves de flottabilité doivent être situées à 400 mm au minimum en-dessous du livet de pont local et garantir une assiette normale en cas d'invasion.

J-19-c Les réserves de flottabilité doivent avoir une capacité d'absorption d'eau inférieure à 5% en volume.

J-19-d Les réserves de flottabilité doivent être fixées sur la coque, le pont ou la structure de façon à résister à une traction au moins égale à leur flottabilité, quelles que soient l'assiette et la gîte du bateau.

J-17-b Jacklines and their fixed points must be able to resist a load test of 1100kg, without breaking or pulling out.

J-17-c Jacklines must be connected to fixed points through the deck that cannot be the pulpit/pushpits.

J-17-d Boat must have a fixed point near the hatchway to clip on with a harness.

J-17-e Boat has to have a system allowing the ascent of a person who has fallen overboard

J-18 WATER BALLASTS

J-18-a Water ballast is allowed if the tanks are fixed and located inside the hull and part of the structure of the boat.

J-18-b The total volume of water ballast must not exceed 400 liters symmetrically placed along the longitudinal axis of the boat. It must be possible to completely fill every water ballast tank with a 25 mm outside diameter hose.

J-18-c It must be possible to maintain the water ballast tanks empty or full regardless the heel.

J-19 FLOTATION

J-19-a Each boat must be constructed with flotation volumes of at least 1200 litres, spread over a minimum of 4 distinct areas, including the volume incorporated in the building of the hull (exclusive of the deck).

J-19-b Except for the hull, these flotation volumes must be located at least 400 mm below the adjacent gunwale and guarantee normal trim in case of water flooding.

J-19-c Flotation volumes must have an absorption capacity of less than 5%.

J-19-d Flotation volumes must be fixed to the hull, the deck or the structure so they can resist loads of at least the value of their buoyancy at whatever the heel or trim of the boat.

J-19-e les éléments de base constituant les réserves doivent respecter la formule suivante (longueur+largeur+hauteur) > 500mm.

Remarque : les bateaux construits avant le 1^{er} janvier 2010 ne respectant pas le J-19-b doivent faire une demande de dérogation auprès de la commission technique.

J-20 APPENDICES

Se définit comme appendice, les safrans, dérives, foils, voile de quilles et tous dispositifs ayant vocation à créer une portance hydrodynamique.

Les appendices peuvent augmenter la largeur définie en J-3 une fois le départ pris sans toutefois qu'elle excède 6,50 mètres dans la plus mauvaise configuration.

Une fois la ligne de départ franchie, les appendices peuvent augmenter le tirant d'eau au-delà de la limite définie en J-4.

Note : le bulbe de quille n'est pas un appendice

J-21 STABILITE

J-21-a Aux grands angles, sortie de drisse la plus haute au niveau de l'eau, le bateau doit présenter un couple de redressement positif, avec une charge de 45 kg (non incluse la poussée d'Archimède) positionnée au point de sortie de drisse le plus haut dans la plus mauvaise configuration concernant les lests mobiles, les ballasts et le(s) mât(s). Le bateau ne doit pas présenter de voie d'eau.

J-21-b Aux petits angles, le bateau doit présenter un angle de gîte maximum de 10° dans sa configuration la plus défavorable concernant les lests mobiles, les ballasts et le(s) mât(s).

J-22 ASSECHEMENT

J-22-a Chaque bateau doit être muni de deux pompes d'assèchement à bras fixes, l'une manœuvrable de l'intérieur, l'autre manœuvrable de l'extérieur. Les manches amovibles de ces pompes doivent être fixés à proximité immédiate de chacune d'elles.

J-22-b Ces deux pompes doivent être manœuvrables tous panneaux de pont ou de descente fermés et assurer un débit minimum de 0,5 litre par coup.

J-22-c Ces deux pompes doivent être en conformité avec la norme ISO 15083.

J-19-e Basic elements constituting these volumes must respect the following calculation (length + width + height) >500 mm.

Note: boats built before January, 1st 2010 that do not comply with the article J-19-b have to ask for an exception to the technical committee.

J-20 APPENDAGES

The following are defined as appendages: rudders, daggerboards, foils, fin and any other device aspiring to create a hydrodynamic lift.

Appendages can increase the beam defined in J-3 once the start has been taken. However, the beam must not exceed 6,50 meters in the widest configuration.

Once the starting line has been crossed, appendages can increase the draft beyond the limit determined in J-4.

Note: bulb is not an appendage

J-21 STABILITY

J-21-a As for angles of vanishing stability, the boat must have positive stability with a 45 kg weight (not including the Archimede's effect) at the upper halyard exit and the boat in the most unfavourable configuration regarding the ballasts, movable weight and mast(s). The boat must not have flooding water.

J-21-b As for small angle of stability, the boat must not exceed a 10degree heel angle with the most unfavourable ballast, movable keel and mas(s)t configuration.

J-22 BILGE PUMPS

J-22-a Each boat must be equipped with two fixed manual bilge pumps. One operable from inside the boat and the other one from outside the boat. The bilge pump handle must be secured close to each pump.

J-22-b These two pumps must be operable with all the hatches closed and the pump must discharge at a rate of at least 0.5 liters per stroke.

J-22-c These two pumps must be in accordance with the standard ISO 15083.

J-22-d Lorsque la pompe de ballast doit être utilisée à la fonction assèchement, le passage à celle-ci doit se faire uniquement par action d'un jeu de vannes. Le montage en série des pompes n'est pas admis.

J-23 IDENTIFICATION

J-23-a Le numéro du bateau attribué à vie par la Classe Mini doit être inscrit distinctement de chaque côté de la coque, dans les premiers 25 % de la longueur de coque, et sur le pont. Aucun élément graphique ne doit en altérer la lisibilité.

J-23-b Il doit être inscrit en caractères de 50 cm de haut et d'un trait plein de 10 cm d'épaisseur sur l'ensemble des chiffres. Leur couleur doit être contrastée et leur typographie la plus lisible possible.

J-23-c Le numéro du bateau inscrit sur le pont doit être d'une couleur vive (rouge, orange ou rose) ou blanc au centre d'un disque de couleur vive (rouge, orange ou rose).

J-23-d Pour tout bateau immatriculé, le numéro d'immatriculation doit être inscrit de façon à être visible de l'intérieur, dans le cockpit ou depuis le poste de barre. Il doit être inscrit en caractères de minimum 1 cm de hauteur et 0,1 cm d'épaisseur. Leur couleur doit être contrastée et leur typographie la plus lisible possible.

GREEMENT

J-24 MAT TRAVERSANT LE PONT

J-24-a Les mâts traversant le pont doivent être rendus étanches intérieurement, du pied de mât à la première sortie de drisse sinon les ouvertures du mât à l'intérieur du bateau doivent être réalisées à moins de 300 mm du pied de mât.

J-24-b Le mât doit être équipé d'un système empêchant le pied de mât de déchausser.

J-25 FIXATION DU GREEMENT

J-25-a Les étais, pataras, bastaques et haubans (permanents ou temporaires) doivent être fixés à l'intérieur de la longueur de coque.

J-22-d When the water ballast pump is utilized as the bilge pump, the switch from ballast to bilge function must be done only by the action of valves. It is not permitted to mount multiple pumps on the same hose.

J-23 IDENTIFICATION

J-23-a Sail number of the boat will remain the same for life. The number is provided to each boat by Classe Mini. It must be displayed distinctively on each side of the hull within the first 25 % of the length of the hull and on the deck. No graphic element shall alter the legibility.

J-23-b Lettering must be 50 cm high and made of a full 10 cm wide line of the figures. The colour has to be contrasting and font as legible as possible.

J-23-c Lettering on the deck has to be of a vivid colour (red, orange or pink) or white in the centre of a vivid colour circle (red, orange or pink).

J-23-d For any registered boat, the registration number must be written so it is visible inside of the cockpit and from the steering position. The writing has to be minimum 1cm high and 0.1 cm wide. The colour has to be contrasting and the font as legible as possible.

RIG

J-24 MAST PASSING THROUGH THE DECK

J-24-a Masts passing through the deck must be watertight internally from the mast foot up to the first halyard exit, otherwise, mast openings inside the boat must be less than 300mm from the mast foot.

J-24-b The mast must be equipped with a system preventing the mast foot from lifting.

J-25 INSTALLATION OF THE RIG

J-25-a The forestays, the backstays, the shrouds (permanent or temporary) must be fixed inside the length of the hull.

J-25-b Les guindants des voiles non endraillées ne sont pas considérés comme des étais s'ils peuvent être hissés et affalés aisément à l'aide d'une drisse.

J-26 (RESERVE)

J-27 BOME

La bôme **à l'horizontale** ne doit pas pouvoir dépasser la verticale du point le plus en arrière de la coque ou du pont.

J-28 BOUT-DEHORS PIVOTANTS, TANGONS ET OUTRIGGERS

J-28-a Ils doivent pouvoir rentrer dans le rectangle défini par J-2 et J-3. Une tolérance de 30 mm est accordée pour les pièces fixes.

J-28-b Des espars, facilement démontables, peuvent dépasser de la verticale du livet pendant la procédure de départ, dans la limite d'un rectangle de 50 cm de large et d'1 m de long, dont le centre est situé à la verticale de l'étrave.

J-29 MATERIAUX AUTORISES POUR LE GREEMENT

J-29-a Mât : tous les matériaux, à l'exception de ceux interdits dans l'article J-14.

J-29-b Haubanage latéral et étai principal : tous les matériaux, à l'exception de ceux interdits dans l'article J-14.

VOILES

J-30 VOILURE

J-30-a Le nombre de voiles embarquées et tamponnées est limité à 7. Il comprend obligatoirement un tourmentin.

J-30-b Le tourmentin de couleur vive, d'une surface maximum réelle de 4 m² et d'un grammage minimum de 340 g/m² et doit pouvoir être endraillé et réduit à 2,5 m² par une bande de ris.

J-30-c Une voile de couleur vive, d'une surface maximum réelle de 5 m² et d'un grammage minimum de 340 gr/m² peut être embarquée en complément des 7 voiles autorisées. Elle doit pouvoir être grée en tant que voile de cape.

J-25-b The luffs of non-hanked sails shall not be considered as stays if they can be hoisted or dropped simply using a halyard.

J-26 (RESTRICTED)

J-27 BOOM

The boom **horizontally** must not be able to extend beyond the vertical of the furthestmost aft point of the hull or deck.

J-28 BOWSPRIT AND SPINNAKER POLE

J-28-a They must enter the rectangle determined in J-2 and J-3. A tolerance of 30 mm is allowed for fixed components.

J-28-b Any spar, sprit or pole should be easily removed and fit within a rectangle 50 cm wide and 1 m long, centered on the vertical of the stem and may extend over the hull extension during the starting procedure.

J-29 AUTHORIZED MATERIALS FOR THE RIG

J-29-a Mast: all materials are authorized, except those prohibited in the article J-14.

J-29-b Lateral shrouds and the main forestay: all materials are authorized, except those prohibited in the article J-14.

SAILS

J-30 SAILS

J-30-a The number of approved sails carried on board must not exceed seven (7). This must include a storm jib.

J-30-b This storm jib must have a maximum real area of 4 m², a minimum weight of 340 g/m² and be a fluorescent colour. It must be possible to be hanked, and reefable to 2,5 m² if necessary.

J-30-c A fluorescent colour sail, with a maximum real area of 5m² and a minimum weight of 340 g/m² can be taken on top of the 7 authorized sails. It must be possible to be rigged as a trysail.

- J-30-d** Les voiles de cape et tourmentins doubles sont interdits.
- J-30-e** Les voiles composées de plusieurs morceaux pouvant être reliés entre eux sont considérées comme autant de voiles que de combinaisons possibles.
- J-30-f** Les voiles ne doivent pas pouvoir être établies au-dessus du point de sortie de drisse le plus haut, sauf celles sans liaison rigide au gréement et qui sortent entièrement du cadre vertical une fois établies.

J-31 MATERIAUX AUTORISES POUR LES VOILES

- J-31-a** Grand-voile : polyester, taille totale maximum des fenêtres : 0,2 m².
- J-31-b** Voiles d'avant : polyester et nylon.
- J-31-c** Voiles sans liaison rigide au gréement : l'ensemble des matériaux listés ci-dessus.
- J-31-d** Renforts (éléments rapportés non structurels) autorisés en polyéthylène haute densité (HDPE), aramide, polyester tissé et polyester film.
- J-31-e** Les matériaux des lattes, boîtiers de lattes, nerfs de chutes, systèmes de tension de lattes, coulisseaux, mousquetons, œillets, ralingues, têtes, penons... sont libres. (L'article J-14 s'applique).

J-32 IDENTIFICATION SUR LES VOILES

- J-32-a** Le numéro du bateau doit être inscrit de chaque côté des GV, voile de cape, et voiles d'avant endraillées (solent, génois, tourmentin...).
- J-32-b** La grand-voile doit porter, en plus, les lettres de nationalité et l'emblème de la Classe à se procurer auprès de la Classe Mini (diamètre minimum de 60 cm pour les voiles fabriquées après le 1er janvier 2016). Les lettres de nationalité doivent être au-dessus du numéro du bateau, et celles de tribord au-dessus de celles de bâbord (voir figure ci-dessous).

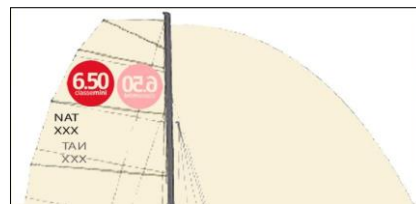
- J-30-d** Double trysails and storm jibs are forbidden.
- J-30-e** Sails made of different parts that can be linked, will count as the number of possible sail combinations.
- J-30-f** Sails may not pass the upper halyard exit except sails with no rigid connection to the rig, and which come out entirely of the vertical box once set-up.

J-31 AUTHORIZED MATERIALS FOR THE SAILS

- J-31-a** Mainsail: polyester with one window of a maximum area of 0,2 m².
- J-31-b** Headsails: polyester and nylon.
- J-31-c** Sails with no rigid connection to the rig: any material mentioned above.
- J-31-d** Reinforcements (unstructural element added) allowed in high density polyethylene (HDPE), aramids, woven polyester and polyester film.
- J-31-e** Materials of battens, batten pockets, leechlines, batten strain systems, slides, hooks, cringles, ropes, heads, tell tales... are free. (the article J-14 applies).

J-32 IDENTIFICATION ON SAILS

- J-32-a** The boat number must be on each side of the mainsail, stormsail, hanked on headsails (jib, genoa, storm jib...).
- J-32-b** Additionally, the mainsail must also display the national letters and the logo of Classe Mini, available from Classe Mini office (minimum diameter of 60cm for mainsails made after January, 1st 2016). National letters must be above the race number of the boat and starboard letters above port side's (see figure below).



J-32-c La taille des numéros et lettres de voile est définie par les règles internationales de World Sailing (Annexe G - Article G1.2 des RCV 2017-2020), à savoir :

- hauteur des chiffres et lettres : 300 mm minimum,
- espace entre lettres ou chiffres : 60 mm minimum.

J-32-d Toutes les voiles à l'exception des voiles de cape (J-30-a-2) doivent porter un "Label voile" à se procurer au bureau de la Classe Mini. Chaque label devra avoir été tamponné avant la première utilisation de la voile en course.

J-33 APPLICATION DE LA JAUGE

La Jauge Mini est applicable à partir du 1er janvier de l'année à tous les voiliers "Mini". Le Conseil d'Administration de la Classe Mini est seul habilité à modifier et interpréter la Jauge Mini. Le mesureur de Classe est responsable de son application et peut exiger une démonstration le cas échéant.

Le texte en Français fait foi.

Les règles en cours de World Sailing (ERS et OSR catégories 1 à 5) s'appliquent. Ces règlements sont modifiés comme suit :

- 3.02.1: "puits de dérive (et de quille)" ne s'appliquent pas, remplacés par l'obligation d'avoir une bâche résistante parfaitement étanche en tout point,
- 3.03 : remplacé par l'article R-2,
- 3.08.1 : remplacé par l'article J-13-f du Guide Mini,
- 3.08.3 : "descente" ne s'applique pas, remplacé par l'application, au minimum, de la norme ISO 11812, article 8.2.2, tableau 5, catégorie de conception B, "surbau semi-fixe", articles 3.24 et 8.2.4., la porte de descente étant considérée comme la "partie mobile". Pour application, voir article J-13,
- 4.01.2 : "lettres et numéro de voiles" modifié, voir article J-32 du Guide Mini,
- 4.26.2.a : ne s'applique pas,
- 3.14.1.e : ne s'applique pas au balcon avant et au premier chandelier en partant de l'avant si nécessaire pour que les espars repliés entrent dans la limite de largeur de coque définie en J-4,
- Annexe K : ne s'applique pas.

J-32-c Dimensions of the numbers and letters are defined by the International World Sailing rules (RRS 2017-2020, Appendix G, Article G1.2), that is to say:

- height for figures and letters: at least 300 mm,
- space between figures or letters: at least 60 mm.

J-32-d All the sails except the trysail (J-29-a-2) have to have a class sticker affixed. They can be requested from Classe Mini office. These labels must be stamped before the first use of the sail in a race.

J-33 APPLICATION OF THE RULES

These rules are applicable from January 1st in the race year, to all Mini boats. The Administrative Council of Classe Mini has full and exclusive authority to modify and interpret the rules. The official measurer is responsible for the application of the rules and can insist on a demonstration if necessary.

The French version of the text shall prevail.

The ongoing ISAF rules (ERS and OSR categories 1 to 5) apply. These rules are changed as follow:

- 3.02.2, 3.02.3: "daggerboard (and keel) boxes" does not apply, is replaced with the obligation of having a resistant cover perfectly waterproof in all points.
- 3.03: is replaced with article R-2
- 3.08.1: is replaced with article J-11-f of the Guide Mini.
- 3.08.3: "companionway" does not apply, is replaced with the application of the minimum standard of ISO 11812, article 8.2.2, table 5, category of conception B, "semi-fixed coaming" and article 8.2.4., the companionway hatch being the "mobile part". For the application, see article J-13.
- 4.01.2: "Sail letters and numbers" changed, see article J-32 of the Guide Mini.
- 4.26.4.f: does not apply.
- 3.14.3.g: may not apply to the pulpit and first stanchions starting from the front if necessary so that once folded, spars are within the beam determined in J-3.
- Appendix K: does not apply.

J-34 SESSION DE JAUGE

Il appartient à chaque concurrent de s'informer auprès de la Classe Mini pour connaître les dates de ces sessions et prendre un rendez-vous pour l'une d'elles.

Tous les bateaux non jaugés, ou déjà jaugés et modifiés sur les points contrôlés ou affectant les points contrôlés, doivent se présenter à l'une de ces sessions.

Pour participer à une épreuve inscrite au calendrier, tout bateau doit être conforme à la jauge.

La jauge est facturée 150 € pour tout bateau nouvellement jaugé et 90 € pour tout bateau déjà jaugé. Le paiement se fait à la prise du rendez-vous et son montant est acquis à la Classe Mini même en cas d'absence au rendez-vous.

Tous les points de non-conformité seront payables 20 € par vérification.

La présence du concurrent et d'un équipier est obligatoire pour assister le jaugeur.

Une copie de l'acte de francisation du bateau et un plan de répartition des volumes de flottabilité sont à fournir lors de la session de jauge.

Le concurrent doit veiller à ce que son bateau reste conforme en tout point à sa dernière configuration de jauge valide sous peine de sanctions.

J-34 CLASS MEASUREMENT

Inspection meetings will be scheduled during the year. The responsibility is upon each skipper to ask Classe Mini for the dates of the inspection meetings and to book an appointment for one of them.

All unmeasured boats or any boats measured but modified on any inspection point effecting the measurement must be inspected at one of these meetings.

Every boat must comply with the measurement rules to be eligible to participate in any official event published in the race calendar.

The cost of measurement is € 150 for a boat Classe Mini has never inspected and € 90 for boats already measured but with a modification which requires a new measurement. Registration for a session will be valid once paid. An unjustified absence will result in loss of the payment.

A € 20 penalty payment will be applied for each nonconformity point that needs to be re-checked.

The skipper plus one person must be present to assist the measurer.

The ship's license or equivalent and the documentation about the distribution of the floatation volume have to be provided during this meeting.

It is the skipper's responsibility to ensure that his or her boat remains completely in conformity with the latest measurement requirements. Penalties will be imposed if the boat does not comply.

J-35 CONFIGURATION DU BATEAU POUR LE TEST DE JAUGE

Le bateau doit être entièrement vide à l'exception :

1) des poids fixes :

- a) accastillage installé à poste fixe,
- b) les palans de quille usuels pour quilles mobiles,
- c) le réseau d'assèchement (pompe(s) et tuyaux),
- d) le réseau et l'appareillage électrique et électronique installés à poste fixe, à l'exception des équipements destinés à recharger les batteries et fonctionnant à l'énergie fossile.
- e) les filières, les balcons et les lignes de vie,
- f) les ballasts et leurs périphériques (pompe, vannes, tuyaux, écope),
- g) la trappe de visite de la cloison d'abordage,
- h) les réserves de flottabilité telles que définies en J-19 et S-3 positionnées et fixées à leur place définitive, la protection dans la cabine de toute la boulonnerie de l'accastillage de pont,
- i) le radeau de sauvetage. Selon l'installation, il doit être :
 - i) saisi à sa place définitive à l'intérieur de la coque placé à 15 cm au maximum du tableau arrière, laissant l'accès aux poignées de la trappe de survie,
 - ii) saisi à sa place définitive dans le cockpit au ras du tableau arrière,
 - iii) le bout de déclenchement du radeau doit être solidement fixé au bateau.

2) des poids mobiles :

- a) le système de barre avec la rallonge de barre en place,
- b) les safrans en position basse s'ils peuvent être relevés,
- c) les autres appendices mobiles, à l'exception de la quille, en position "rentrée" ou "remontée" pour les deux essais de stabilité
- d) la bôme dans l'axe tenue à son extrémité par la drisse de grand-voile pour être proche de l'horizontale,
- e) les drisses inutilisées sont descendues au pied de mât dans leur accastillage usuel,
- f) les bastaques et pataras, ainsi que leurs palans, tendus.

3) Sur le pont :

J-35 CONFIGURATION OF THE BOAT FOR THE MEASUREMENT TEST

The boat must be completely empty except:

1) Fixed weight:

- a) fixed deck gear,
- b) canting keel system,
- c) bilge pump system including pumps and hoses
- d) electric and electronic equipment fixed except equipments aimed at charging batteries that operate on fossil sources,
- e) pulpit, pushpit, lifelines, stanchions and jacklines,
- f) ballast systems and their devices (pump, valves, hoses, water bailer),
- g) the crash box bulkhead with inspection hatch if there is one,
- h) floatability volumes such as defined in the articles J-19 and S-3 in position and fixed in race configuration, all through-deck bolts protected.
- i) the liferaft. According to the installation, must be:
 - i. fastened in its racing position inside the boat at a maximum of 15cm from the transom with the safety hatch handles accessible,
 - ii. fastened in its race position outside the boat, on the edge of the transom.
 - iii. the strap which inflates the liferaft must be fastened properly to the boat.

2) Movable weights:

- a) steering system with tiller helm,
- b) lifting rudders in down position,
- c) other movable appendages, except the keel, have to be "folded" or "up" for both stability tests
- d) boom centred with the mainsail sheet and halyard close to the centerline.
- e) unused halyards fixed at the mast base in their usual gear.
- f) runners and backstays tight without using their fine tune,

3) on the deck:

- a) le mât et son gréement en version définitive complété de ses équipements,
- b) étambrai étanche,
- c) les événements (mise à l'air libre) des ballasts munis de fermetures étanches,
- d) tous les panneaux à poste et ouvert,
- e) les lignes de vie à poste,
- f) l'écoute de grand-voile à poste.

- a) the mast in its permanent position rigged with all standing rigging and equipment,
- b) watertight mast-deck collar
- c) air pipes for the ballast tanks and their closing caps in place and attached,
- d) all the hatches in position and open,
- e) lifelines fixed and in position
- f) main sheet in position.

JAUGE SERIE

ÉDITION 2019

DEFINITION

A la différence du prototype, le bateau de série doit rester un voilier simple à produire, à manœuvrer, à entretenir et à préparer. L'esprit de la jauge série est de permettre la participation aux courses du calendrier Mini, à budget maîtrisé.

PREAMBULE

Les bateaux de série doivent se conformer aux spécifications de la Jauge Mini et de la Jauge Série. En cas de conflit, les spécifications de la Jauge Série prévalent.

CADRE ET MESURES SPECIFIQUES

S-1 TIRANT D'EAU

Le tirant d'eau ne doit pas dépasser 1,60 mètre.

S-2 TIRANT D'AIR

Le tirant d'air ne doit pas dépasser 11 mètres. Le point de tirant d'air maximum du bateau est défini par la sortie de drisse la plus haute.

S-3 FRANC-BORD

Franc-bord moyen au livet : 0,80 m minimum.

S-4 ROOF

Le volume total des toits exprimé en mètre cube doit être supérieur ou égal à la largeur maximal du livet exprimé en mètre divisé par 5.

S-5 HAUTEUR SOUS BAROT

PRODUCTION BOATS MINI RULES

2019 EDITION

DEFINITION

Unlike prototypes, production boats must remain a boat easy to produce, to operate, to maintain and to fix. The idea of the production boat mini rule is to allow participation in races of the official Mini calendar with a controlled budget.

FOREWORD

Production boats must be in accordance with Mini Rules and Production Boat Mini rules. In the event of a conflict between the two rules, the specifications of the Production Boat Mini Rules shall prevail.

BOX AND SPECIFIC MEASURES

S-1 DRAFT

Maximum draft : 1.60m.

S-2 AIR DRAFT

The air draft must not exceed 11 meters. The point of maximum air draft is determined by the exit point of the upper halyard exit.

S-3 AVERAGE FREEBOARD

Average freeboard : minimum 0,80 meters at the gunwale level.

S-4 COACH ROOF

The overall volume of the coach roof in cubic meters must be of at least the maximum beam in meters divided by 5.

S-5 HEADROOM

Minimum headroom: 1.40 m minimum at the higher part.

La hauteur sous barrot doit être au minimum de 1,40 mètre dans la partie la plus haute.

S-6 BOUGE DE PONT

Le bouge de pont doit être supérieur ou égal à 6% de la largeur au livet de la section considérée.

S-7 BOME

En position horizontale, bateau dans ses lignes d'eau, la distance horizontale entre l'extrémité arrière de la bôme et la verticale du point le plus en arrière de la coque ou du pont doit être supérieure ou égale à 25cm.

S-8 BOUT-DEHORS

J-28 s'applique avec les restrictions suivantes :

S-8-a Le bout dehors à poste en position replié ne doit pas dépasser à l'extérieur de la verticale du livet.

S-8-b Son pivot est réalisé au niveau de l'étrave.

S-8-c Longueur maximale de l'axe de rotation à l'extrémité du tube : 2,40 mètres.

S-8-d Nombre maximum de bout-dehors ou de tangons à bord : 2

Les bateaux de série dont le premier exemplaire a été construit avant le 1^{er} janvier 2011 équipé s d'un système de bout-dehors autorisé jusqu'au 31 décembre 2010 peuvent toujours s'équiper de ce système.

S-9 FLOTTABILITE

S-9-a En plus des volumes de flottabilité minimum décrit en J-19, les bateaux doivent être munis de 3 réserves de stabilité :

- volume minimum individuel : 100 litres,
- volume minimum total : 400 litres (volume de coque et de pont exclus).

S-9-b Ces volumes doivent être placés au-dessus des réserves de flottabilité et peuvent remonter jusqu'au pont :

- le premier contre la cloison d'abordage,

S-6 DECK CAMBER

Deck camber: minimum 6 % of the beam at the gunwale level of the considered section.

S-7 BOOM

In horizontal position, boat in her water lines, the horizontal distance between the rear end of the boom and the furthestmost aft point of the hull or deck must be greater or equal to 25cm.

S-8 BOWSPRIT

Article J-28 applies with the following limitations:

S-8-a the bowsprit installed in its stowed position must not be outside the line of the gunwale.

S-8-b the rotation must occur on the bow.

S-8-c Maximum length, from the point of rotation to the end of the tube: 2.40 m.

S-8-d Maximum number of bowsprits or spinnaker poles authorized on board: two.

Production boats whose first boats were built before January, 1st 2011 and equipped with a bowsprit system authorized up to December, 31st 2010 can be equipped with the same system.

S-9 FLOATATION

S-9-a Besides the minimum flotation volumes mentioned in article J-19, boats must provide 3 stability volumes:

- Minimum individual volume: 100 litres,
- Minimum global volume: 400 litres (hull and deck volumes excluded).

S-9-b These volumes must be located completely above the existing flotation volumes and can go up to the deck:

- The first one against the crash bulkhead,

- les deux autres à l'arrière (un de chaque côté), le long du bordé de coque et à moins de 1 m du tableau arrière.

S-9-c Ces volumes doivent être fixés de façon à résister à une traction au moins égale à leur flottabilité, quelles que soient l'assiette et la gîte du bateau. Le système de fixation est défini par le maître d'œuvre - architecte et/ou chantier et/ou association de Classe.

S-10 STABILITE

Le Bateau, couché à 90°, doit présenter un couple de redressement positif avec une charge de 55 Kg au tirant d'air maximum autorisé pour les bateaux produits à compter du 1^{er} janvier 2013.

Tous les bateaux d'une même série doivent avoir un couple de redressement sensiblement équivalent.

S-11 BALLAST

Les ballasts sont interdits. Est considéré comme ballasts tout compartiment fixe pouvant être rempli et vidé avec de l'eau de mer et ayant pour but de modifier la stabilité (longitudinale ou transversale) et l'inertie du bateau.

S-12 APPENDICES

S-12-a Nombre d'appendices maximum : une quille et deux safrans.

S-12-b La quille doit être fixe en navigation.

S-12-c Les safrans relevables sont interdits.

S-12-d Les profils des appendices doivent rester conformes aux cotes fournies dans le tableau (S-19)

S-13 AMENAGEMENTS

Sont obligatoires :

S-13-a Deux hublots de roof ouvrants.

S-13-b Un panneau de pont ouvrant.

Les bateaux de série dont le premier exemplaire a été construit avant le 1^{er} janvier 2011 ne sont pas soumis à cette règle.

- The other two at the stern on each side, along the hull planking and less than 1 metre from the transom.

S-9-c These volumes must be fixed in such a way that they can resist loads of at least the value of their buoyancy, whatever the heel or the trim of the boat. The fixing system is determined by the architect / designer and / or the shipyard and/or the owners' association.

S-10 STABILITY

The boat lying at 90 ° must have a positive righting moment with a load of 55 Kg at the maximum air draft for boats built after January, 1st 2013.

All the boats of the same production must have a substantially equivalent righting moment.

S-11 WATER BALLAST

Water ballast is forbidden. Any fixed tank that can be filled or emptied with sea water with the intention of changing the boat's stability (longitudinal or transverse) and the boat's inertia is considered as a water ballast.

S-12 APPENDAGES

S-12-a Maximum number of appendages: 1 keel and 2 rudders.

S-12-b Keel must be fixed while sailing.

S-12-c Lifting rudders are forbidden.

S-12-d Appendage profiles must conform as specified in article S-19.

S-13 EQUIPMENT

Are mandatory:

S-13-a 2 coach roof opening portlights.

S-13-b 1 deck opening hatch

This rule does not apply to production boats first built before January 1st, 2011.

S-14 REPARATIONS

Les réparations à la suite d'une avarie structurelle doivent être soumises avant le chantier à la commission technique ([formulaire disponible sur le site de la Classe Mini](#)).

S-15 BATTERIES

S-15-a Les batteries lithium sont interdites sur les bateaux qui embarquent des moyens de production d'énergie électrique utilisant des combustibles (par exemple : pile à combustible, générateur).

S-15-b Le nombre de positions possibles des batteries est limité à 2 (annexe D)

S-16 EQUIPEMENTS ELECTRIQUES ET ELECTRONIQUES

Le système de pilote automatique embarqué et ses capteurs doivent rester simples, bon marché et faciles à mettre en œuvre dans l'esprit de la présente Jauge Série.

Le Conseil d'Administration de la Classe Mini se réserve la possibilité d'interdire tout matériel s'il n'est pas conforme à l'esprit de la règle. Nota : l'article E-16 s'applique.

S-17 MATERIAUX AUTORISES

S-17-a Coque

Monolithique verre/polyester ou CP (densité minimum de 0,4)/époxy, matériau d'âme à base de verre permettant l'infusion en polyester. Les mises en œuvre type préimprégné sont interdites.

Remarque : il est précisé que les matériaux type "SORIC" ou équivalents sont autorisés.

S-17-b Pont

Sandwich balsa ou mousse, verre/polyester ou monolithique verre/polyester ou CP/époxy, matériau d'âme à base de verre permettant l'infusion en polyester. Les mises en œuvre type préimprégné sont interdites.

S-14 REPAIRS

Repairs causing structural damage must be reviewed by the Technical Committee and/or the measurer before going to shipyard ([form available on the Classe Mini website](#)).

S-15 BATTERIES

S-15-a Lithium batteries are forbidden on boats carrying means of electrical energy production using fuel (fuel cell, generator for instance:).

S-15-b The Number of positions for batteries is restricted to 2 (appendix D)

S-16 ELECTRIC AND ELECTRONIC EQUIPMENT

The autopilot system on board and its sensors have to be uncomplicated, cheap and easy to use in the respect of this production boats rules.

Administrators of the Classe Mini reserve the right to forbid any equipment if it does not comply with the spirit of the rule. Nota : the article E-16 applies.

S-17 AUTHORIZED MATERIALS

S-17-a Hull

Glass monolithic / polyester or plywood minimum density of 0.4) / epoxy, glass-based core materials allowing polyester infusion. Production materials / methods like prepreg are forbidden.

Note: materials like SORIC or equivalent are allowed.

S-17-b Deck

Balsa or foam sandwich, glass / polyester or monolithic glass/ polyester or plywood / epoxy, glass-based core materials allowing polyester infusion. Production materials / methods like prepreg are forbidden

Remarque : il est précisé que les matériaux type "SORIC" ou équivalent sont autorisés.

S-17-c Renforts de la coque et du pont, structure de coque et pont :

Seuls sont autorisés les matériaux autorisés en S-17-a et S-17-b. Les massifs de bois sont autorisés dans la structure.

S-17-d Safrans

Tous les matériaux (y compris l'époxy moussante) sont autorisés sauf la résine époxy, le carbone, les aramides et le titane.

S-17-e Voile de quille

Fonte (alliage à base de fer, densité supérieure à 7,1) et fonte d'acier en section pleine. Tous les matériaux de surfacage sont autorisés, ils ne peuvent ni participer à la structure de la quille, ni dépasser 10 mm d'épaisseur en aucun point. Une tolérance raisonnable pourra être accordée au niveau du raccordement au bord de fuite. Les enduits au plomb sont interdits.

S-17-f Lest/bulbe

Plomb, fonte (alliage à base de fer, densité supérieure à 7,1) et fonte d'acier. Tous les matériaux de surfacage sont autorisés. Les enduits au plomb sont interdits.

S-17-g Chandeliers et balcons

Seul l'inox est autorisé.

S-17-h Cadènes de bastaques, de pataras, de haubans, d'étais

Inox ou verre polyester si elles sont intégrées dans le moule de pont ou de coque.

S-17-i Filières

Inox. La longueur des transfilages de chaque extrémité doit être inférieure à 10 cm. Le cordage utilisé doit être changé tous les ans.

S-17-j Mât :

Tube : il doit être en aluminium extrudé d'un profil de 2,1 kg/m minimum. Rétreint autorisé au-dessus du capelage,

Pièces et renforts : plastique, aluminium et Inox,

Note: materials like SORIC or equivalent are allowed.

S-17-c Deck and hull reinforcements and deck and hull structure

Only the authorized materials in S-17-a and S-17-b are allowed. Plain wood is authorized for the *structure*.

S-17-d Rudders

All the materials are authorized (including epoxy foam), except epoxy resin, carbon fibre, aramid and titanium.

S-17-e Keel fin

Cast iron (iron-based alloy, density over 7.1) and cast steel solid section. Any surfacing material is authorized providing it does not contribute to the keel structure nor exceed 10 mm thick at any point. A reasonable margin can be accepted at the trailing edge. Lead coating is forbidden.

S-17-f Keel bulb

Lead, cast iron (iron-based alloy, density over 7.1) and cast steel. Any surfacing material is authorized. Lead coating is forbidden.

S-17-g Stanchions/pushpits/pulpits

Stainless steel is the only material authorized.

S-17-h Chain plates for runners, backstay, forestay and shrouds

Stainless steel or glass polyester if they are part of the deck or hull's mold.

S-17-i Lifelines

Stainless steel. The lashings at both ends must have a maximum length of 100 mm. Rope has to be changed every year.

S-17-j Mast

Tube: must be made of extruded aluminum with a weight of 2.1 Kg/m minimum. Tapering is possible above the forestay hound fitting,

Parts and reinforcements: plastic, aluminium and stainless steel,

Gréement dormant (comprenant étai, bas-étai, tout haubanage latéral, pataras, tirants de cadène, bastaques et basses bastaques) : câble acier Inox. Câble Dyform et Rod sont interdits,

L'utilisation de crochets, hooks et transfilages est interdite,

Les transfilages sont interdits pour le gréement dormant.

Remarque : les poulies de bastaques, basses bastaques et bas-étai peuvent être fixées aux câbles par des transfilages n'excédant pas 10 cm.

S-17-k L'utilisation d'écarteurs d'écoutes à l'extérieur des filières est interdite.

S-17-l Autres espars

L'aluminium est le seul matériau autorisé pour les tubes.

S-17-m Carbone

Son usage est strictement interdit sauf pour :

- support de panneau solaire,
- sticks,
- support d'instrument,
- spécificités de la série (annexe D).

Les bateaux de série homologués avant le 1^{er} janvier 2013 et équipés d'éléments carbone non inclus dans cette liste et spécifiés en annexe D peuvent les conserver.

S-17-n Voiles

Grand-voile : polyester tissé.

Pour les grand-voiles tamponnées avant le 1^{er} janvier 2010 : polyester.

Remarque : les voiles fabriquées avant le 1^{er} janvier 2010 et qui ne seraient pas tamponnées seront acceptées sur présentation d'un justificatif (facture mentionnant le n° de série de la voile).

Standing rigging (including forestay, lowerstays, any lateral shrouds, backstays, chain plates and their turnbuckle terminations, runners and check stays) shall be stranded stainless steel cable. Rod and dyform cable is forbidden,

Halyard lock or lashings are forbidden.

Lashings are forbidden for standing rigging.

Guide line: runner blocks, checkstay blocks and lower-stay blocks can be fitted to the cables by lashings not exceeding 10 cm.

S-17-k The use of spinnakers outriggers outside lifelines is forbidden.

S-17-l Other spars

Aluminium is the only material authorized for tubes.

S-17-m Carbon fibre

It is strictly forbidden to use carbon fibre except for:

- solar panel support,
- tiller extensions,
- instrument supports,
- specifics of the boat (appendix D).

Production boats ratified before January 1st, 2013 provided with carbon fiber elements which are not in the above list and that are mentioned in the appendix D can keep them.

S-17-n Sails

Mainsail : woven polyester

For sails stamped before January, 1st 2010: polyester.

Guide Line: sails made before January, 1st 2010 that were not stamped will be accepted with proof of purchase (invoice with the serial number of the sail...).

S-18 FOURNITURE STANDARD DU CHANTIER

L'intégrité structurelle du bateau, tel que livré par le chantier, doit être conservée. Cette obligation porte sur les éléments suivants :

- coque,
- structure,
- pont,
- aménagements,
- cadènes de gréement,
- quille,
- safrans,
- gréement.

La Classe Mini peut accepter des modifications sur proposition du maître de chantier et de l'association de propriétaires.

D'une manière générale, il est interdit de retirer de la matière par rapport à la fourniture standard du chantier. Il est également interdit d'en rajouter.

Les éléments suivants relatifs à la sécurité doivent être identiques à la fourniture standard du chantier :

- balcons et chandeliers,
- panneaux et hublots,
- trappes de survie,
- capot de descente,
- système de barre.
- Mousses d'insubmersibilité

S-19 RESTRICTIONS SPECIFIQUES A CHAQUE SERIE

Voir annexe D, éléments qui devront être fournis par le maître d'œuvre, l'architecte, le chantier ou l'association de propriétaires.

S-20 CONSTRUCTION

S-20-a La construction de tous les bateaux d'une même série doit être effectuée dans un seul et même Chantier de construction navale professionnel. Seule la Classe Mini pourra autoriser un éventuel changement de chantier.

S-18 SHIPYARD'S STANDARD DELIVERY

The structural integrity must be kept such as the shipyard delivered it. This obligation applies to the following points:

- hull,
- structure,
- deck,
- fitting,
- rigging chain plates,
- keel,
- rudders,
- rigging.

Classe Mini association can accept changes if proposed by the project manager or the owners association.

Generally speaking, it is not possible to remove any material from the shipyard's standard equipment. It is also not allowed to add some.

The following equipment must remain identical to the standard from the shipyard equipment, to maintain safety:

- pulpit, pushpit and stanchions,
- hatches and portholes,
- safety hatch,
- hatch board for the companionway,
- steering system.
- insubmersibility volumes

S-19 PARTICULAR SPECIFICS FOR EACH PRODUCTION BOAT

See appendix D. Information to be provided by the architect, the shipyard or the owners' association.

S-20 CONSTRUCTION

S-20-a All boats of the same production must be built by the same professional shipyard. Classe Mini is the only one that can accept a possible change of shipyard.

- S-20-b** La construction ne peut s'effectuer que sous la responsabilité du Chantier. Toutefois, le propriétaire peut participer sous contrôle du Chantier à la construction de son bateau dans les locaux du Chantier, mais pas en assurer la totalité de la construction.
- S-20-c** La construction doit se faire sur moule femelle (monolithique verre) ou sur mannequin (CP).
- S-20-d** Chaque bateau doit être livré au minimum : coque pontée structurée, pré-quillée. Les appendices peuvent être livrés séparément mais doivent être finis "prêts à poser".
- S-20-e** Les bateaux doivent être identiques en ce qui concerne l'échantillonnage des divers éléments.
- S-20-f** La géométrie des divers éléments du bateau doit être strictement identique (sauf les voiles).
- S-20-g** Pour le gréement dormant, la bôme, le tangon, le bout-dehors et le mât, les bateaux doivent être conformes aux plans et à la nomenclature fournis par le maître d'œuvre ou au cahier de jauge.

HOMOLOGATION

S-21 DOSSIER

Un dossier d'homologation doit être envoyé à la Classe Mini, qui est seule habilitée à permettre à un nouveau bateau de courir, selon la Jauge Mini de série en vigueur. Ce dossier doit être envoyé à la demande de numéro du premier bateau.

S-21-a Documents à fournir pour le premier bateau :

- numéro d'identification du bateau,
- attestation de conformité à la norme CE en ce qui concerne la stabilité, le franc bord et la flottabilité,
- plan de voilure,
- plan du gréement et nomenclature,
- plan de pont,
- plan d'aménagements intérieurs,
- plan de structure de coque et pont,
- plan et nomenclature de matériaux des safrans,

- S-20-b** Construction of the boat can only be under the shipyard's responsibility. However, the owner can take part in the construction of his boat in the shipyard, but cannot build her entirely.
- S-20-c** Construction must be made on the basis of a female mold (glass monolithic) or a plug (plywood).
- S-20-d** Minimum construction configuration to deliver a boat is: hull with deck and keel box/trunk ready to receive keel if keel is not installed. Appendages can be delivered separately but must be finished and ready to install.
- S-20-e** Boats must be identical in regards to their components' specifications and scantlings.
- S-20-f** Geometry of the various parts of the boat must be strictly the same (except the sails).
- S-20-g** Concerning the standing rigging, the boom, the spinnaker pole, the bowsprit and the mast, boats must be in accordance with the nomenclature or the measurement book the architect provided.

RATIFICATION

S-21 FILE

A ratification file must be sent to Classe Mini who is the only entity entitled to let a new boat race according to the ongoing Production Boat Mini Rules. This file has to be sent to Classe Mini when asking for the first sail number.

S-21-a Documents for the first boat:

- identification number of the boat,
- certification that the boat respects the European Rules regarding the stability, the freeboard and the buoyancy,
- sails plan,
- rigging plan and nomenclature,
- deck plan,
- inside fittings plan,
- hull and deck structure plan,
- nomenclature of the materials for the rudders,

- plan de quille,
- plan du système de bout-dehors,
- l'ensemble des restrictions spécifiques du modèle le nécessaire à l'article S-19.

S-21-b Documents à fournir pour chacun des neuf bateaux suivants :

- photocopie des certificats de conformité à la jauge type des navires de plaisance de série,
- date de construction,
- numéro de coque.

S-22 DECLARATION SERIE

L'application série sera possible après que :

- le dossier d'homologation dé fini en S-21-a et S-21-b soit déposé auprès de la Classe Mini et validé par le Conseil d'Administration de la Classe Mini sur proposition de la Commission de Jauge,
- 10 bateaux minimum rigoureusement identiques soient construits par le même maître d'œuvre,
- une visite de chantier soit effectuée de la part de la Classe Mini et du jaugeur (frais de déplacement à la charge du Chantier) afin de vérifier la conformité des méthodes de construction, cette visite doit avoir lieu aux premiers bateaux (avant le troisième), le voile de quille et le bulbe doivent être présentés avant et après revêtement par les éventuels matériaux de surfacage.
- au moins 3 bateaux aient été jaugés par la Classe Mini
- le même bateau ait parcouru sans problème :
 - o 2 000 milles des épreuves de la Classe Mini dont au moins deux étapes de plus de 500 milles sans escale,
 - o un des parcours dit "1 000 milles hors course" dé fini en R-8-c en solitaire et sans escale.

Pour tous les bateaux de série en cours de production, au-delà du dixième bateau produit, une unité par dizaine pourra être tirée au sort par la Classe Mini à la sortie du chantier pour une jauge complète (frais à la charge du chantier). En cas de non-conformité, des contrôles de jauge sur les bateaux de la série non encore jaugés pourront être décidés par la Classe Mini (frais à la charge du chantier).

- keel plan,
- bowsprit plan
- all the specific limitations detailed in S-19.

S-21-b Documents for every one of the nine following boats:

- copy of the certificates of conformity to the rule for leisure production boats,
- date of construction,
- hull number.

S-22 PRODUCTION BOAT OFFICIALIZATION

The boat will be declared a production boat once:

- the ratification file specified in S-21-a and S-21-b is sent to Classe Mini and the Measurement Committee proposes the file to the Administrators' council who validate the boat,
- the shipyard has built 10 strictly identical boats,
- Classe Mini and the class measurer have visited the shipyard (at the shipyard's expense) in order to check the conformity of the building methods. The visit has to occur during the building of the first two boats and before the third one, the keel fin and bulb have to be shown before and after surfacing.
- Classe Mini has measured at least 3 boats,
- the same boat has sailed without major incident:
 - . 2 000 NM in official Mini Races with at least two 500 NM legs non stop,
 - . one of the 1000 NM single handed qualifying courses specified in article R-8-c, non stop.

For all production boats in production beyond the tenth boat produced, one unit per ten can be randomly drawn by Classe Mini at the end of its construction for a full measurement (fees charged to the shipyard). In case of non-compliance, inspections of boats in production but not yet measured can be elected by Classe Mini (fees charged to the shipyard).

S-23 BATEAUX HOMOLOGUES SERIE (au 1^{er} janvier 2019)**S-23 RATIFIED PRODUCTION BOATS (On January, 1st 2019)**

-	- Pogo 1	- Dingo 2
	- Pogo 2	- Mistral
	- Zéro	- Nacira
	- Super Câlin	- RG 6,50
	- Tip- Top Naus	- Argo (numéros mini 835 - 836 - 844 - 848 - 857 - 858 - 859 et 860)
	- Dingo	- Ofcet 6,50
	- Ginto	- Pogo 3

ANNEXE D / APPENDIX D

	ARGO	DINGO	D2		GINTO	MISTRAL		
GREEMENT / RIG								
MAT / MAST								
fabricant / Manufacturer	AG+ SPARS	Z	SELDEN classique	SELDEN rétreint	ZSPARS	AG+ SPARCRAFT	AG+	
Longueur du tube/ Lenght of the tube (mm)	11145 mm	11280 mm	11140 mm		11110 mm	11190 mm	11280 mm	11236 mm
Profil / Profile	M225	Z230	Z230		Z230	M225	F67	M225
Bôme / BOOM								
fabricant / Manufacturer	AG+ SPARS	Z	SELDEN		ZSPARS	AG+ SPARCRAFT	AG+	
Longueur du tube/ Lenght of the tube (mm)	3270 mm	3260 mm	3265 mm		TBD	3320 mm	3350 mm	3370 mm
Profil / Profile	B160	Z204	B120		Z202	F125	F60	B205
BOUT-DEHORS / BOWSPRIT								
fabricant / Manufacturer	AG+ SPARS	Z	SELDEN		Z	AG+	AG+	
Longueur de l'axe de rotation) l'extrémité du tube / Lenght of the rotation axis to the end of the tube (mm)	2310 mm	2400 mm	-		2400 mm	2400 mm	2400 mm	
Diamètre intérieur / Inside diameter (mm)	72,8 mm	52 mm	-		52 mm	58 mm	58 mm	
Diamètre extérieur / Outside diameter (mm)	76 mm	57 mm	72 mm		57 mm	63 mm	63 mm	
APPENDICES / APPENDAGES								
SAFRANS / RUDDERS								
Poids approximatif / Rough weight (kgs)	10 Kgs	6,5 Kgs	6,5 Kgs		7-8 with fittings	6,4 Kgs		
Mesures / Measurements (Lxl) (mm)	1334 x 311 mm	1385 mm	1385 mm		1240 x 400 mm	1385 mm		
QUILLE / KEEL								
Mesure(s) dont bord de fuite / Measurements including trailing edge (mm)	1242 x 704 mm	Voir plan / see design	Voir plan / see design		1360 mm. Bulb 1190	Voir plan / see design		
AMMENAGEMENTS / FITTINGS								
Matériau barre / Steering system material	-	-	-		-	-		
Position batteries / Batteries' position	Sous capot de quille / sous cockpit Companionway + keel	Descente bac / Companionway + box	Descente / Bac Companionway + box		Descente + quille Companionway + keel	Coffre avant / quille Front box + keel		

	NACIRA	NAUS	OFCET	POGO 1	POGO 2
GREEMENT / RIG					
MAT / MAST					
fabricant / Manufacturer	AG+	LICOSPARS	AG+	Z	Z
Longueur du tube/ Lenght of the tube (mm)	11080 mm	11236 mm	11100 mm	11150 mm	11100 mm
Profil / Profile	M225	116/78	M214	Z230	Z230
Bôme / BOOM					
fabricant / Manufacturer	AG+	LICOSPARS	AG+	Z	Z
Longueur du tube/ Lenght of the tube (mm)	3285 mm	3320 mm	3160 mm	3680 mm	3520 mm
Profil / Profile	B160	115	B200/B165	Z204 Z202	Z204 Z202
BOUT-DEHORS / BOWSPRIT					
fabricant / Manufacturer	-	LICOSPARS	AG+	Z	Z
Longueur de l'axe de rotation) l'extrémité du tube / Lenght of the rotation axis to the end of the tube (mm)	2400 mm	Min. 2500	2305 mm	4000 mm	2400 mm
Diamètre intérieur / Inside diameter (mm)	-	65/55	57 mm	65 mm	65 mm
Diamètre extérieur / Outside diameter (mm)	63 mm	70/6	63 mm	70 mm	70 mm
APPENDICES / APPENDA					
SAFRANS / RUDDERS					
Poids approximatif / Rough weight (kgs)	7,65 with fittings	Min. 5 Kgs max : 11 Kgs	4,5 / 5,5	7 Kgs	6,5 Kgs
Mesures / Measurements (Lxl) (mm)	1327 x 301 mm	Min : 1250 x 280 mm Max : 1450 x 280 mm	L:809 - Ch:329 - Cb: 170	1350 mm	1260 mm
QUILLE / KEEL					
Mesure(s) dont bord de fuite / Measurements including trailing edge (mm)	Voir plan / see design	Voir plan / see design	H:1240 - Ch:580 - Cb:416 - Trailing edge: 1250	Voir plan / see design	Voir plan / see design
AMMENAGEMENTS / FI					
Matériau barre / Steering system material				-	Carbon
Position batteries / Batteries' position	Descente ou quille / Companionway + keel	Descente Companionway	Sous cockpit <i>Under cockpit</i>	Descente Companionway	Descente / quille / Companionway+keel

	POGO 3	RG 6,50	SUPER CALIN	TIP TOP	ZERO
GREEMENT / RIG					
MAT / MAST					
fabricant / Manufacturer	AG+	Z	Z	AG+ / SPARCRAFT	Z
Longueur du tube/ Lenght of the tube (mm)	10982 mm	10965 mm	11350 mm	11080 mm	9680 mm
Profil / Profile	M215	Z230	Z230	M225 or equiv.	Z230
Bôme / BOOM					
fabricant / Manufacturer	AG+	Z	Z	AG+ / SPARCRAFT	Z
Longueur du tube/ Lenght of the tube (mm)	3006 mm	3350 mm	3650 mm	3600 mm	3270 mm
Profil / Profile	B165	Z204 Z202	Z240	F60	Z204 Z202
BOUT-DEHORS / BOWSPRIT					
fabricant / Manufacturer	AG+	RIOTECNA	MAGNAN	Z SPARCRAFT Z Z	Z
Longueur de l'axe de rotation) l'extrémité du tube / Lenght of the rotation axis to the end of the tube (mm)	2397 mm	2350 mm	2400 mm	2400 mm	2400 mm
Diamètre intérieur / Inside diameter (mm)	66 mm	57,5 mm	58 mm	65 mm 55 mm 52 mm 65 mm	65 mm
Diamètre extérieur / Outside diameter (mm)	70 mm	61,5 mm	63 mm	70 mm 60 mm 57 mm 70 mm	70 mm
APPENDICES / APPENDA					
SAFRANS / RUDDERS					
Poids approximatif / Rough weight (kgs)	7,5 Kgs	6 Kgs	6,5 Kgs	7 Kgs	8,4 Kgs
Mesures / Measurements (Lxl) (mm)	1235x315	1385 x 311 mm	1390 mm	1300 x 300 mm	1482 1560 mm
QUILLE / KEEL					
Mesure(s) dont bord de fuite / Measurements including trailing edge (mm)	Voir plan / see design	Voir plan / see design	Voir plan / see design	Voir plan / see design	13995 x 450
AMMENAGEMENTS / FI					
Matériau barre / Steering system material	-	Aluminium	Descente ou coffret central Companionway / central box	Descente / quille Companionway + keel	Carbon steering syst.
Position batteries / Batteries' position	Descente - sous cockpit / Companionway - under the cockpit	Quille / sous cockpit keel/cockpit			Quille Keel