



JAUGE CLASS40

Version 2021

Sommaire

En rouge les modifications applicables suite à l'A.G. Extraordinaire du 15 décembre 2020

Sommaire	2
Règles fondamentales	3
Chapitre 1 – Caractéristiques générales	5
100 - Généralités	5
101 - Appendices	6
102 - Gréement	6
103 - Voilure	7
104 - Aménagements	8
105 - Respect des normes d'échantillonnage	8
106 – Coque	8
Chapitre 2 – Dimensions	9
200 – Dimensions	9
201 - Condition de chargement	9
202 - Longueur de coque (Lh)	9
203 - Bau maximal (Bmax)	10
204 - Tirant d'eau maximal (Tmax)	10
205 - Franc bord moyen	10
206 - Déplacement	12
207 - Ballasts	12
208 - Mât (Point haut)	12
209 - Bôme et rails de grand-voile	13
210 - Bout-dehors	13
211 - Tangon	13
212 - Voiles	14
213 - Géométrie de la coque et volume d'étrave	15
214 - Géométrie du pont	16
Chapitre 3 – Sécurité	18
300 – Stabilité	18
301 - Conformité du déplacement	18
302 - Test à 90°	18
303 - Cloisons étanches	19
304 - Volume combiné de bouge de pont et de roof	19
305 - Volumes de flottabilité	20
306 - Motorisation	20
307 - Filières	20
Chapitre 4 – Limitation des coûts	21
401 - Coque, pont, structure intérieure et aménagements	21
402 - Chandeliers et balcons	21
403 - Safrans et système de gouvernail, voile de quille	21
404 - Mât, bôme, tangon, bout-dehors	22
405 - Gréement dormant latéral	22
406 - Équipements	22
407 - Électroniques	23

RÈGLES FONDAMENTALES

Cette jauge s'applique à des voiliers monocoques, destinés à courir au large en temps réel. Un monocoque est un bateau avec un seul plan de flottaison, au repos ou sous voiles en conditions de navigation, dans lequel la profondeur de la coque dans toutes ses sections ne doit pas décroître en direction de l'axe de symétrie.

Les règles en cours de l'ISAF (RCV, REV & RSO) s'appliquent.

Les Règles de Classe des Monocoques Class40 sont de type ouvert, dans le sens du paragraphe C.2.3 des REV (Règles pour l'Equipements des Voiliers), à savoir que tout ce qui n'est pas expressément interdit, limité ou imposé, est autorisé.

La Class40 a été créée dans le but de donner naissance à une flotte de voiliers de courses transocéaniques, simples, marins, performants et s'inscrivant autant que possible dans un cadre budgétaire contrôlé.

La jauge ci-dessous s'efforce de remplir au mieux cette mission, mais aucun texte ne saurait anticiper la capacité de l'intelligence humaine à exploiter le sens des mots pour détourner le but initial de la présente jauge.

C'est pourquoi il est vivement recommandé d'interroger le Conseil d'Administration préalablement à toute interprétation de la jauge qui pourrait s'avérer contraire à l'esprit de la classe, afin de ne pas s'exposer au risque de se retrouver « hors jauge ».

Avant chaque nouvelle construction, il devra être envoyé aux mesureurs de la classe les plans d'avant projet détaillés incluant le schéma structurel du bateau avec les matériaux utilisés. La disposition et la répartition de poids correcteurs devra apparaître dans ce plan d'avant-projet. L'envoi de ces plans est nécessaire pour l'attribution d'un numéro de classe.

La langue officielle de la classe est le français.

Les monocoques Class40 sont destinés à la compétition en haute mer.

L'attention des skippers est attirée sur le fait que leur pilotage n'est pas sans danger dans certaines conditions de navigation et que la décision de courir leur appartient, en application de l'article 4 des RCV.

La sécurité d'un bateau et de son équipage est de la responsabilité inaliénable du seul propriétaire ou de son skipper, qui doit s'assurer que le voilier est complètement en état, parfaitement marin, et qu'il est manœuvré par un équipage expérimenté, qui a suivi les entraînements appropriés, et physiquement capable de faire face au mauvais temps.

En application de l'article 3 (c) des RCV et quelles que soient les circonstances d'éventuels sinistres, il ne peut être recherché aucune responsabilité légale de la part de qui que ce soit vis-à-vis de l'ISAF, d'une ANM (FFVoile), de la Class40, ou d'un mesureur officiel du fait des présentes règles.

La classe doit respecter les conditions de la Catégorie C du Code de Publicité du Règlement de World Sailing (Chapitre IV; § 20).

Les Class40 de série et prototypes ont un classement commun.

Les résultats du test à 90° et les poids des bateaux peuvent être consultés au secrétariat de la classe.

Tous les bateaux sans distinction peuvent faire l'objet d'un contrôle de jauge inopiné (en cas de défaut de conformité, les frais de jauge seront à la charge du responsable du bateau).

Toute modification touchant un élément de la jauge devra être signalée au mesureur et au secrétariat de la classe.

La pratique Handicap au sein de la Class40 peut être assujettie à l'étude de dérogation spécifique sollicitée.

CHAPITRE 1 - CARACTÉRISTIQUES GÉNÉRALES

100 - GÉNÉRALITÉS

Le bateau devra être conforme en tous points aux exigences :

- de la Norme « NF EN ISO 12217 Petits navires – Evaluation et catégorisation de la stabilité et de la flottabilité - partie 2 : Bateaux à voiles d’une longueur de coque supérieure ou égale à 6 m » pour la catégorie de conception A, sauf 6.1.4 b) où la phrase « *pour la catégorie de conception moins exigeante immédiatement inférieure* » est remplacée par « *pour la catégorie de conception concernée* » ;
- de la norme « NF EN ISO 11812 – Petits Navires - cockpits étanches et cockpits rapidement autovideurs » pour la catégorie de conception A ;
- ainsi qu'aux exigences définies dans les RSO pour la Catégorie de Navigation 1, à l’exception du chapitre 3.09 (cockpit).
- De la Norme ISO 12215 (RSO 3.03.1)

En cas de conflit entre les RSO et la norme NF EN ISO 12217, cette dernière prévaut.

Ces règlements sont modifiés comme suit :

- ISO 12217-2 :
 - ◆ 6.3.2 « Exigence alternative pour les catégories A & B » ne s’applique pas. Voir également §301 de ces règles.
- RSO Cat 1 :
 - ◆ 3.03.2 b) certification ABS ne s’applique pas
 - ◆ 3.04 Index de stabilité Monocoques ne s’applique pas
 - ◆ 3.08.3 « Descente », ne s'applique pas, remplacé par les restrictions de la norme ISO 12217-2 : §6.2.2.2
 - ◆ 3.14 « Chandeliers, balcons et filières », modifié voir §402 de ces règles
 - ◆ 3.19.1 « Couchettes », modifié, voir §104 de ces règles
 - ◆ 3.21.1 « Eau potable », voir §104 de ces règles
 - ◆ 4.01.2 « Marquage de coque », suivant Chapitre 3 des Règles de Classe
 - ◆ 4.26.2a « Foc de gros temps », modifié voir §212.04 de ces règles
 - ◆ Annexe H « Organisation de Courses Océaniques ». Ne s'applique pas.

- RCV :
 - ◆ §50.4 « Voiles d'avant », modifié. Voir §212.03.01 de ces règles
 - ◆ §51. « Lest Mobile », ne s'applique pas.
 - ◆ §52 ENERGIE MANUELLE : ne s'applique pas aux ballasts

101 - APPENDICES

Les appendices externes sont limités à une quille fixe en navigation et à deux appendices mobiles maximum. À titre d'exemple, un trimmer, un interceptor ou un flap sont considérés comme un appendice mobile.

Le plan de symétrie de la quille doit être confondu avec le plan de symétrie de la coque.

Les points d'attache du safran sur la coque doivent être fixes et doivent rester en place.

L'ensemble des points des bords d'attaque et de fuite du safran doivent être dans le même plan.

Une seule configuration d'appendices est admise pour une durée de 12 mois plein.

Aucune modification de la position de la quille n'est autorisée à moins de 12 mois plein d'intervalle.

Nota : les dérives sont interdites. Les plans porteurs, c'est-à-dire tout appendice visant à générer une force verticale, sont interdits.

102 - GRÉEMENT

102.01- Dispositions générales

Les étais, pataras, bastaques, haubans (permanents et temporaires) doivent être fixés à des cadènes situées à l'intérieur de l'intersection naturelle du prolongement de la coque et du pont.

Une tolérance de 20 mm est acceptée pour les cadènes en applique.

L'envergure hors-tout des barres de flèche et du gréement ne peut pas excéder la valeur du bau maxi du bateau + 130 mm.

L'étau doit être de longueur fixe, non démontable ni réglable en navigation et capelé dans le quart supérieur du mât.

Tout système de réglage de la position du pied de mât, y compris la pompe pour mast jack, est interdit en course.

Les barres de flèche de pont sont interdites.

102.02- rotation du mât

Les mâts tournants sont interdits.

102.03- basculement du mât

Le basculement du mât est interdit.

103 - VOILURE

103.01- dispositions générales

Le nombre total de voiles embarquées est limité à 8.

Parmi ces 8 voiles maximum, les bateaux doivent embarquer obligatoirement les voiles suivantes :

1 Grand Voile, 1 Solent, 1 foc de gros temps, 1 tourmentin et 1 voile de cape si la Grand Voile n'a pas son guindant réduit de + de 70% au bas ris.

Seules les voiles déclarées au départ peuvent servir durant une course. Pour les courses de catégorie 0, le nombre de voiles autorisées pour la durée de l'épreuve pourra être modifié par simple avenant à l'avis de course, avenant co-signé par l'organisation de la course et la Class40.

Tous les matériaux autres que le polyester tissé ou laminé (module inférieur à 300g/denier) et le nylon sont interdits dans la fabrication des voiles, à l'exception de 2 voiles et du foc de gros temps dont le matériau est libre.

Les lattes et boîtiers de latte en carbone sont interdits.

103.02- Définitions des voiles

103.02.01 Grand voile

Voile fixée sur l'arrière du mât

103.02.02 Solent

Voile triangulaire établie sur l'étau avant fixe. Le solent ne peut pas être construit avec un guindant structurel.

103.02.03 Foc de gros temps

Voile d'avant triangulaire dont la surface est limitée à 32 m² (surface = guindant*LP/2).

Cette voile doit être conçue pour faire du près dans du mauvais temps.

103.02.04 Tourmentin

Voile d'avant selon les spécifications des RSO.

103.02.05 Voile de cape

Voile de brise selon les spécifications des RSO.

La voile de cape doit être dans un tissu d'un grammage minimum de 9oz.

104 - AMÉNAGEMENTS

En complément des règles RSO Cat1, il doit y avoir à bord :

- 4 couchettes au minimum installées de façon permanente. Elles sont en dur (hors bannette articulée) et d'une dimension mini de 1,8 m x 0,5m *
- Deux hublots minimum sur le roof, offrant une visibilité latérale d'une surface totale « Clair de glace » de 0,2m² minimum, hors panneau de descente, projetée dans un plan vertical du bateau à gite 0°.
- Un W.C. utilisable à poste fixe
- Des réservoirs d'eau fixes d'une contenance minimum globale de 40 litres. Ces réservoirs doivent être situés transversalement à moins de 500 mm du plan de symétrie du navire.

Les réservoirs ne peuvent en aucun cas se trouver dans le voile de quille (dérogation pour les bateaux mis à l'eau avant le 1^{er} janvier 2012).

105 - RESPECT DES NORMES D'ECHANTILLONNAGES

Tout bateau conçu après le 1er janvier 2010 devra présenter avant toute procédure de jauge à la CLASS40 une lettre d'attestation du respect des normes ISO 12215 parties 5, 8 et 9, tel que le définit les OSR 3.03.

106 - COQUE

Le bateau doit être un monocoque. Le bateau au repos, à gite nulle et en configuration lège doit être symétrique par rapport à son plan médian vertical.

Voir annexe pour interprétation.

CHAPITRE 2 - DIMENSIONS

200 - DIMENSIONS

Les dimensions devant être mesurées conformément à la norme NF EN ISO 8666 sont signalées par le nom EN/ISO 8666 suivi du chapitre concerné.

201 - CONDITION DE CHARGEMENT

La condition de chargement du bateau lors des mesures est la Condition Lège LCC (conformément aux §6.3 de la norme EN ISO 8666 et §3.5.1 de la norme EN ISO12217-2) dont on a exclu le mouillage (ancre, chaîne et câblot), les équipements extérieurs mobiles (défenses, aussières, amarres), les voiles, le radeau de survie ~~et les batteries (excepté la batterie dédiée au démarrage du moteur (RSO 3.28.4) de capacité maximale 60Ah sous 12 volts).~~*

Les éléments d'aménagement de confort ou de sécurité fixes tels que réfrigérateur, dessalinisateur, groupe d'eau, ou autre équipement, qui sont inclus lors de la pesée pour la jauge doivent être indémontables et mentionnés sur le certificat de jauge, avec indication de leur position. Il en est de même pour tout autre équipement de navigation fixe, tel que pilote, ordinateurs, etc. Tout équipement ou élément d'aménagement fixé avec un (ou plusieurs) degré(s) de liberté dont la masse est supérieure à 5kg doit être exclu de la condition de chargement, sauf si le Centre de Gravité de cette masse ne s'écarte jamais plus de 200mm du plan de symétrie du navire.

*Voir condition d'application page 21

202 - LONGUEUR DE COQUE (Lh) : (EN/ ISO 8666 §5.2.2)

La longueur de coque ne doit pas excéder 12,19 m.

Rappel : Cette mesure ne comprend pas les safrans et leurs ferrures, les ferrures de sous-barbe, dépourvus d'artifices ayant vocation à allonger la longueur à la flottaison, ainsi que les balcons, les panneaux solaires et les régulateurs d'allure et le bout dehors si celui-ci est démontable (dérogation sur les bouts dehors non démontables pour les bateaux mis à l'eau avant le 31 janvier 2007).

En cas de safrans extérieurs, aucun élément du système de safran ne doit avoir une largeur totale supérieure à 150mm, excepté la partie haute des cages et des têtes de safran.

203 - BAU MAXIMAL (B_{max}) : (EN/ISO 8666 §5.3.2)

Le bau maximal ne doit pas excéder 4,50 m.

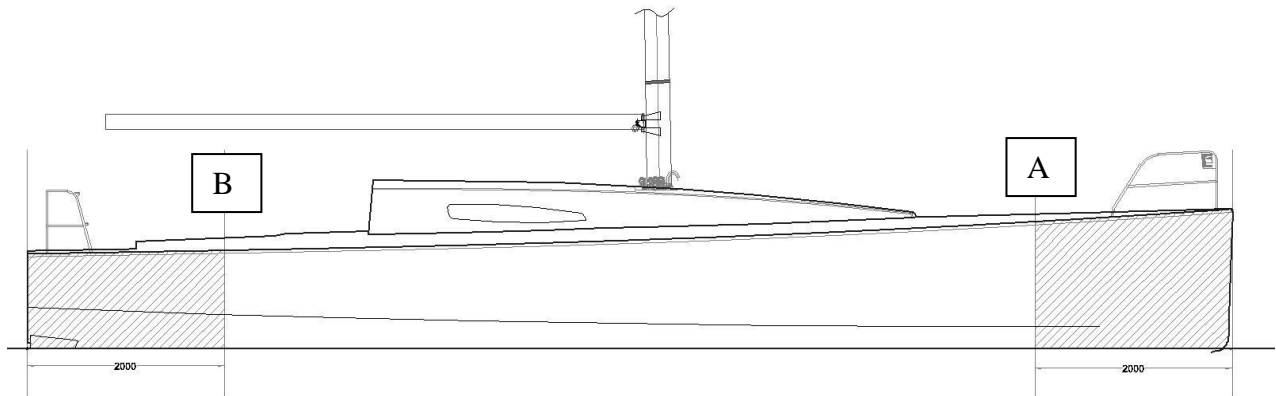
204 - TIRANT D'EAU MAXIMAL (T_{max}) : (EN/ISO 8666 §45.4.4.1)

Le tirant d'eau maximal ne doit pas excéder 3 m en condition de chargement.

205 - FRANC BORD MOYEN

Le franc bord moyen ne doit pas être inférieur à 1,08 m en condition de chargement.

Le franc-bord moyen est obtenu en divisant par 8,19 la surface projetée verticale des œuvres mortes comprises entre 2m du point le plus en avant de la coque où est mesuré L_h (point A) et 2m du point le plus en arrière de la coque où est mesuré L_h (point B).



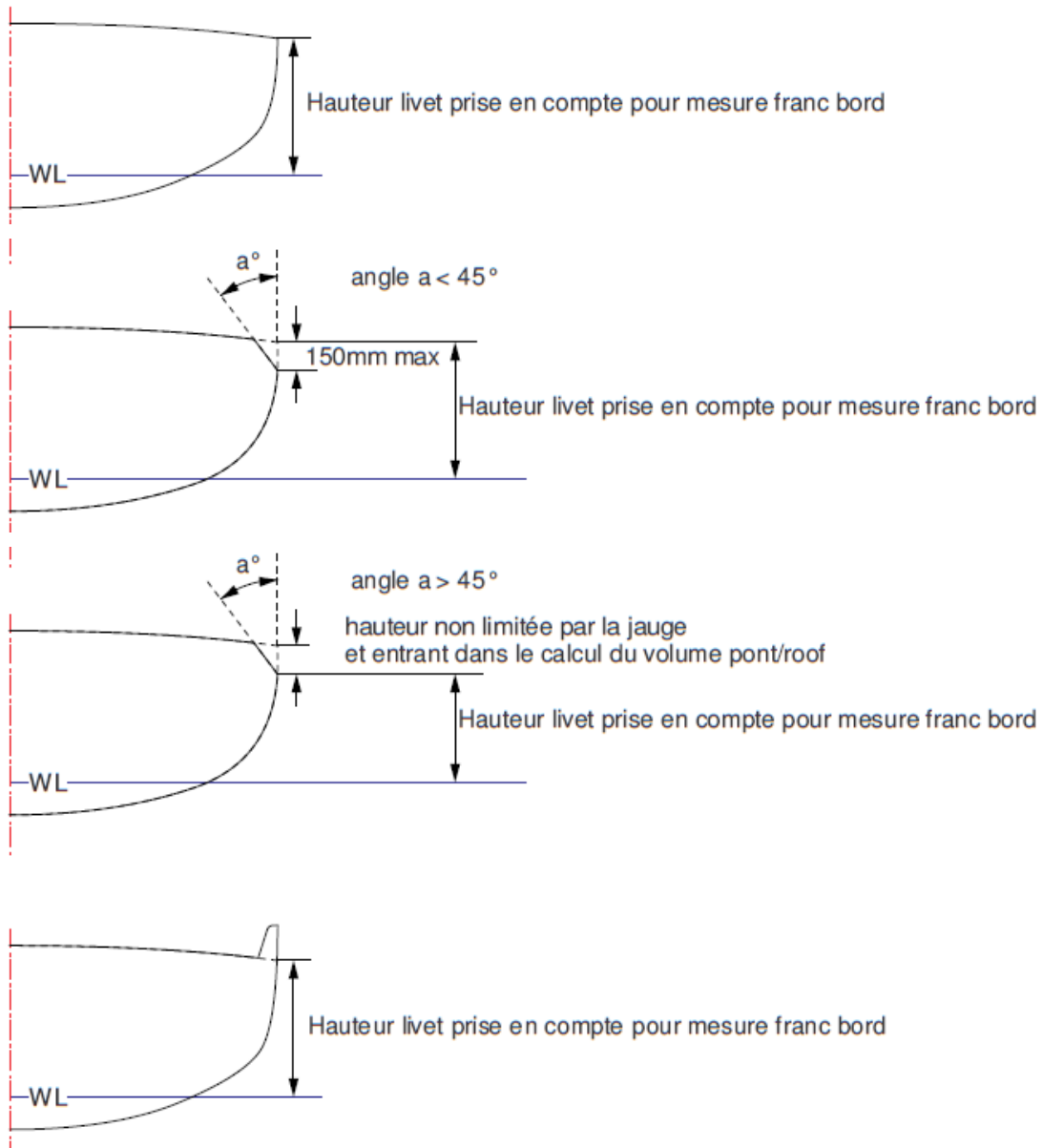
Les œuvres mortes sont définies comme étant la surface de bordé entre le plan de flottaison et le livet.

Le livet est défini comme l'intersection de la coque et du pont selon les schémas ci-dessous. **Pour toute configuration différente, un avis d'interprétation devra être demandé à la commission jauge.**

Au point A, le franc-bord ne peut pas être inférieur à 1,25m et aucun point du livet en avant du point A ne peut être plus bas que A. Une interruption dans la ligne de livet est autorisée pour un décaissement dans le pont pour l'installation du bout-dehors, mais pas plus bas que 1.25m et pas plus en arrière que 1m du point le plus en avant de la coque.

Entre les points A et B, le livet ne peut pas présenter de point d'inflexion ou de discontinuité dans sa courbure.

De 1m en arrière de l'étrave à 0.5m en avant du point le plus arrière du bateau, le livet doit être une ligne continue ne comportant aucun rayon de courbure inférieur à 2m en vue de profil.
(Dérogation pour les bateaux jaugés avant le 1^{er} janvier 2014).



206 - DÉPLACEMENT

Le poids du bateau ne doit pas être inférieure à 4580* kg en condition de chargement telle que définie en 201.

Le plan d'avant-projet devra obligatoirement indiquer la position d'un éventuel poids correcteur (Cf. Règles fondamentales).

**Voir conditions d'application page 21*

207 - BALLASTS

Le volume maximum autorisé de ballast liquide est de 1500 litres répartis symétriquement (750 litres de chaque côté), tuyauterie incluse jusqu'au plan de symétrie du bateau. Les ballasts sont fixes.

208 - MÂT (Point haut)

Une bande de 25mm de largeur minimum et de couleur contrastée doit être apposée autour du haut du mât. Le bord inférieur de cette bande sera situé à une hauteur de 19 m au-dessus de la surface de l'eau, en condition de chargement. Aucun point de n'importe quelle voile établie ne doit se situer au-dessus du bord inférieur de cette bande.

Les drisses sortant au dessus du point de tirant d'air maximum doivent être bridées par des moyens appropriés, par exemple :

- Filoir
- Estrope
- Dispositif de blocage de têtère de grand-voile.

En l'absence d'une telle bande, le point haut sera le point le plus haut du tube constituant le mât.

209 - BÔME ET RAIL(S) DE GRAND-VOILE

La partie la plus reculée de la bôme doit être en retrait d'au moins 80 cm du point le plus arrière utilisé pour déterminer Lh et ce, quel que soit le réglage de la grand-voile.

Tout rail présentant un ou des cintrages dont le rayon est inférieur à 4,50 mètres est interdit.

Aucune partie du rail d'écoute de grand-voile ne peut être plus en avant que 1,25 m de ce point le plus arrière.
(Dérogation pour clause d'antériorité pour les bateaux mis à l'eau avant le 31/01/2007)

210 - BOUT DEHORS

Une fois à poste, l'extrémité avant du bout dehors ne devra pas dépasser de plus de 2,00 m le point le plus avant utilisé pour déterminer Lh. Le système de fixation doit garantir que cette longueur de 2 mètres ne sera jamais dépassée.

Le bout dehors doit être démontable (respect normes EN/ ISO 8666 §5.2.2 de mesure de longueur Lh). (Dérogation pour les bateaux mis à l'eau avant le 31 janvier 2007)

210.01 Outrigger

Les outriggers servant à écarter le bras de spi au vent, vers l'extérieur sont autorisés.

Ils ne pourront pas être situés à plus de 35% de Lh de l'étrave.

Les outriggers ont les mêmes limitations de matériaux que les espars.

Exemption sur leur position pour les bateaux équipés d'outriggers avant le 1 janvier 2012.

211 - TANGON

Les tangons sont interdits.

212 - VOILES

La surface de voilure réelle, grand-voile + solent (voir définition en 212.03.01), ne pourra pas dépasser 115 m².

212.01 - Rappels et Généralités

212.01.01 - Les Règles d'équipement des voiliers (REV) et les dispositions de l'annexe G des RCV de World Sailing (taille et positionnement des numéros de voile) s'appliquent en tout point.

212.01.02 - Les numéros de voiles sont distribués par la Class40 par ordre chronologique des demandes.

212.02 - Mesure de la grand-voile

212.02.01 - La surface de la grand-voile (SMGV) est donnée par la formule :

$$\text{SMGV} = \frac{\text{guindant} \times (\text{HB} + 2 \times \text{MGT} + 3 \times \text{MGU} + 4 \times \text{MGM} + 4 \times \text{MGL} + 2 \times \text{bordure})}{16}$$

212.02.02 – Hauteur

Guindant (REV G.7.3).

212.02.03 – Largeurs

- ◆ HB est la largeur de tête de grand-voile (REV G.7.8) ;
- ◆ MGT est la largeur supérieure (REV G.7.7) ;

Définition : Le point supérieur de chute est le point sur la chute, à égale distance du point de drisse et du point aux trois-quarts.

- ◆ MGU est la largeur aux trois-quarts (REV G.7.6) ;
- ◆ MGM est la largeur au milieu (REV G.7.5) ;
- ◆ MGL est la largeur au quart (REV G.7.4) ;

212.02.04 - Base

Bordure (REV G.7.1).

212.02.05 - La distance entre le point de mi- bordure (REV G.5.6.a) et la droite passant par les points d'amure et d'écoute de grand-voile ne doit pas excéder 0,15 mètre.

212.03 - Mesure des génois/focs/solent

212.03.01 - Un génois/foc/solent est une voile d'avant de forme triangulaire et envoyée de long d'un étai.

Un génois/foc/solent est une voile d'avant dont la longueur de la perpendiculaire au guindant passant par le point médian de sa chute est inférieure ou égale à 50% de LP et dont la longueur de la perpendiculaire au guindant passant par le point au trois quart chute est inférieure ou égale à 30 % de LP.

La largeur de la tête (HHB) est inférieure ou égale à 45 cm.

212.03.02 - LP est la perpendiculaire au guindant (REV G.7.11).

JL est la longueur de guindant (REV G.7.3).

212.03.03 - La surface du Foc (SMF) est donnée par :

$$SMF = 0,5 \times JL \times LP$$

La distance entre le point de mi- bordure (REV G.5.6.a) et la droite passant par les points d'amure et d'écoute du génois/foc/solent ne doit pas excéder 0,10 mètre.

212.04 - Voile de cape, foc de gros temps et tourmentin

Se référer à §4.26 des RSO Cat 1 modifié comme suit :

Une bande ris est autorisée dans le foc de gros temps.

212.05 - Certificat de conformité des voiles

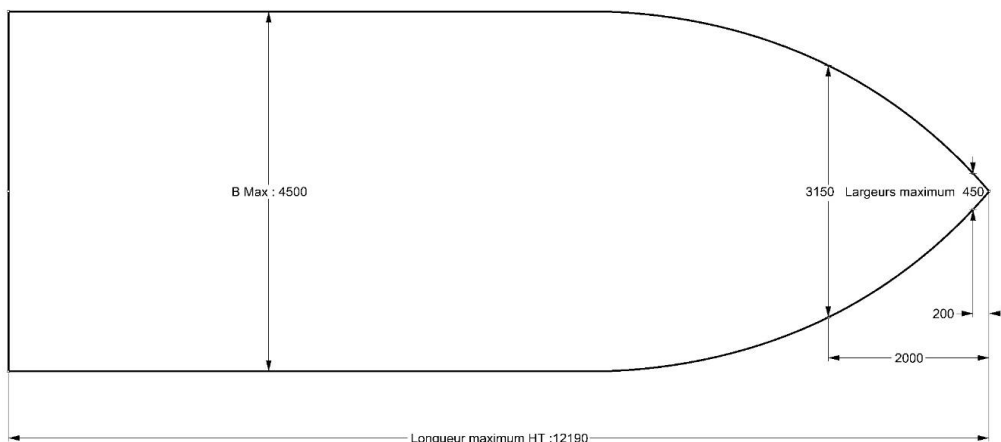
Le fabricant de voiles signera un document (modèle fourni par la Class40) certifiant les matériaux des voiles, les mesures et la surface de la grand-voile, du génois/foc/solent et du foc de gros temps ainsi que leur totale conformité envers les dispositions des RCV et REV.

213 – GEOMETRIE DE LA COQUE ET VOLUME D'ETRAVE

213.01 – Géométrie de la coque

Dans n'importe quelle section située entre le point le plus en arrière pour déterminer Lh et le point situé 4m en arrière du point le plus en avant pour déterminer Lh, tout point situé verticalement en dessous de 150mm du point de livet doit être plus proche du plan de symétrie longitudinal du bateau que le point immédiatement au-dessus.

La largeur de coque, prise à 2000 mm en arrière du point le plus en avant considéré pour déterminer Lh, ne doit pas être supérieure à 3150 mm.

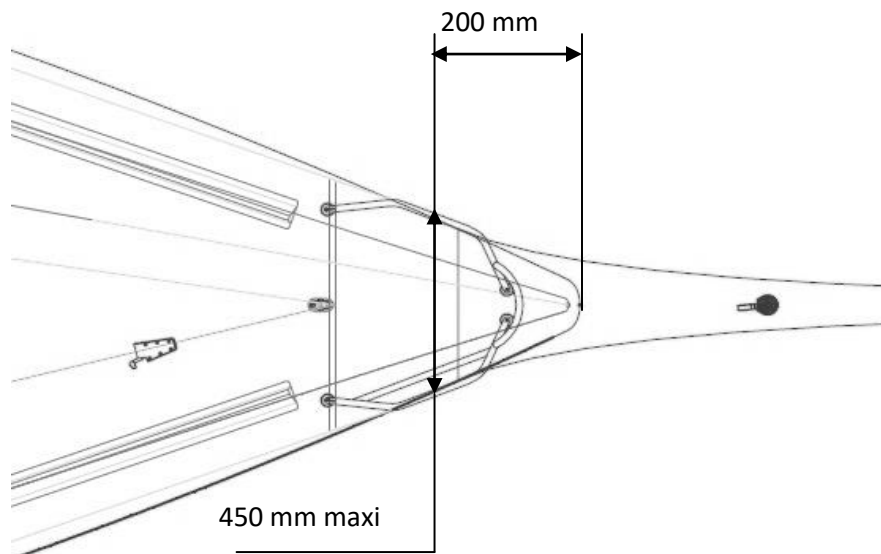


213.02 – Volume d'étrave

La largeur maximum, à 200 mm en arrière du point le plus en avant pour déterminer L_h , ne doit pas être supérieure à 450 mm. En vue en plan, le livet ne doit pas présenter d'inversion de courbure. De telle sorte, sur la ligne de livet vue en plan, entre l'étrave et le maître bau :

- Il ne doit pas apparaître de concavité,
- L'angle entre la tangente au livet et l'axe longitudinal du bateau ne peut que diminuer.

La ligne formée par la projection verticale sur le plan horizontal du point le plus large de chaque section de la coque ne doit pas présenter d'inversion de courbure et est soumise aux mêmes contraintes géométriques que la ligne de livet.



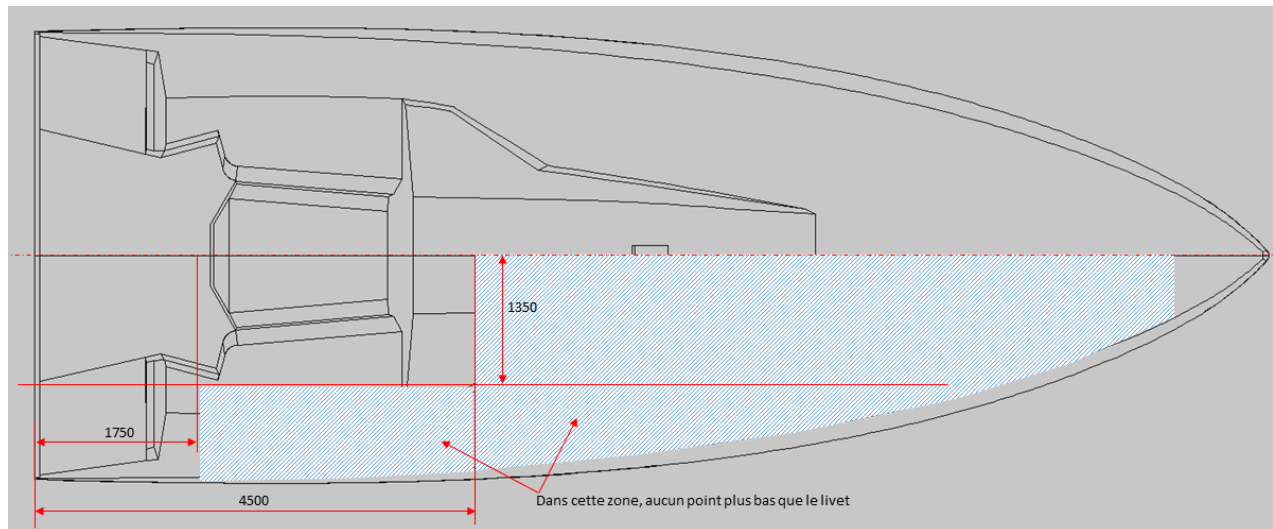
La largeur du cockpit est libre entre le point le plus arrière utilisé pour déterminer Lh et 1,75 mètre en avant de ce point.

Entre 1,75 m et 4,50m en avant du point le plus arrière utilisé pour déterminer Lh, aucun point de la surface du pont ou du cockpit ne peut être plus bas que le point de livet dans la même section à l'extérieur d'un plan situé à 1350mm du plan de symétrie longitudinal quand le bateau est en position de flottaison droite.

Entre 4.50 m en avant du point le plus arrière utilisé pour déterminer Lh et jusqu'à l'étrave, aucun point de la surface du pont et du roof ne peut être plus bas que le point de livet dans la même section, à l'exception d'une baille à mouillage. L'extrémité arrière de la baille à mouillage sera à moins de 1,50 mètre de l'étrave et son volume total inférieur à 0.4m³.

En avant de 1.75m du point le plus en arrière utilisé pour déterminer Lh et jusqu'à l'avant, aucun coffre non étanche ne peut être installé de telle sorte qu'il serait en dessous de la ligne de flottaison + 300mm quand le bateau est gité à 90°.

Pour tout dispositif non évoqué dans cet article qui tendrait à favoriser le test à 90°, un avis d'interprétation devra être demandé à la commission jauge.



CHAPITRE 3 - SÉCURITÉ

300. STABILITE : (EN/ISO 12217)

Rappel :

Le bateau devra être conforme en tous points aux exigences :

- de la Norme « NF EN ISO 12217 Petits navires – Évaluation et catégorisation de la stabilité et de la flottabilité - partie 2 : Bateaux à voiles d'une longueur de coque supérieure ou égale à 6 m » pour la catégorie de conception A, sauf 6.1.4 b) où la phrase « *pour la catégorie de conception moins exigeante immédiatement inférieure* » est remplacée par « *pour la catégorie de conception concernée* »,
- de la norme « NF EN ISO 11812 – Petits Navires - cockpits étanches et cockpits rapidement autovideurs » pour la catégorie de conception A.

L'effort mesuré lors du test de stabilité à 90° de la jauge Class40 devra avoir été vérifié par un mesureur accrédité par la Class40. Le procès verbal de test (ou tout autre document) sera ensuite fourni à la classe. Ce document justifiera que la stabilité a effectivement été vérifiée sur le navire concerné, et donnera les résultats obtenus pour chacune des exigences de la norme.

La validation du déplacement se fera par la pesée (voir chapitre 301).

Dans le cadre de cette vérification, le mesureur notera sur son procès verbal les mesures suivantes: Lh, Bmax, Tmax, franc-bord moyen, point haut du mât, suivant la fiche de procédure fournie par la Class40.

301. CONFORMITÉ DU DÉPLACEMENT

Une pesée du bateau en condition de chargement devra avoir été réalisée par un mesureur accrédité par la Class40, à l'aide d'un peson à jour de son certificat annuel. Cette personne fournira à la classe un procès verbal de pesée.

302. TEST A 90°

Ce test a pour but de s'assurer que le bateau dont les ballasts sont vides est capable de se redresser à partir de la position couchée. Il doit être réalisé par un mesureur accrédité par la Class40. Le bateau, en condition de chargement (voir §201), est gité à 90° (il pourra l'être successivement sur les deux bords, si jugé nécessaire) et retenu dans cette position au moyen d'une estrope passée autour du mât au niveau de la bande de point haut du

mât (voir §208 des présentes règles). La tension exercée sur l'estrope ne doit pas être inférieure à 235 Kg ni supérieure à 323* kg.

Si la bande de point haut du mât a une altitude inférieure à 19 mètres, la tension sur l'estrope devra satisfaire au même couple de redressement (fournir une note de calcul de l'architecte).

Le bateau est considéré comme étant gîté à 90 ° lorsque les points les plus arrière des lignes de livet se situent dans le même plan vertical.

**Voir conditions d'application page 21*

303. CLOISONS ÉTANCHES

Une cloison d'abordage étanche doit être installée entre 10% et 15% de Lh en arrière de l'extrémité avant de Lh. Une cloison arrière étanche doit être installée en avant des tubes de jaumière et au minimum à 1 m en avant de l'extrémité arrière de Lh.

Un système de trappes étanches, d'une ouverture minimum de 0.18m², doit permettre l'évacuation par l'arrière du bateau retourné. Cette trappe devra être située sur le tableau arrière, à l'extérieur des filières arrières pour les bateaux dont la 1^{ère} mise à l'eau est postérieure au 1^{er} mars 2011.

Les bateaux devront être conformes à cette règle au 1^{er} Septembre 2010 pour participer aux courses de catégorie 1.

304. VOLUME COMBINÉ DE BOUGE DE PONT ET DE ROOF

Pour les bateaux mis à l'eau à partir du 1er janvier 2021, le volume combiné de bouge de pont et de roof minimum, V, en m3, doit être tel que :

$$V = B_{\max} + 0,6 \times B_{\text{av}}$$

Avec :

B_{max} la largeur maximum du bateau exprimée en mètre,

B_{av} la largeur de la coque, prise à 2000 mm en arrière du point le plus en avant considéré pour déterminer Lh, exprimée en mètre.

La présence d'un roof est obligatoire. Le volume des goulottes de passage pour le gréement courant devra être décompté. Le volume représenté par les casquettes, dossiers ne peut pas être pris en compte.

Une attestation signée de l'architecte mentionnant ce volume devra être fournie.

Voir annexe pour dates d'application.

305. VOLUMES DE FLOTTABILITÉ

Un minimum de 5 m³ de mousse à cellules fermées est requis. Ce volume réparti en 4 compartiments minimum doit également être réparti de façon équilibrée autour du centre du bateau. Le volume des bordés de coque, des cloisons structurelles transversales et longitudinale en sandwich peut être inclus dans ce volume de mousse (mais pas le volume de bordé de pont). Le skipper doit fournir une fiche montrant le détail et la répartition des volumes de flottabilité signée par l'architecte, le constructeur et par lui-même. Les réserves de flottabilité doivent être fixées sur la coque, le pont ou la structure de façon à résister à une traction au moins égale à leur flottabilité, quelles que soient l'assiette et la gîte du bateau.

Cette nouvelle règle s'applique pour :

- a/ les bateaux dont la 1ère mise à l'eau a lieu après le 1er janvier 2021.
- b/ pour tous les bateaux inscrits dans une course de catégorie 0 des RSO.
- c/ pour tous les bateaux qui feront le renouvellement annuel du certificat de jauge à partir de 2022.

Pour les bateaux qui ne sont pas concernés par les points a/ et b/, la règle ci-dessous continue de s'appliquer jusqu'à fin 2021 :

Un minimum de 3m³ de mousse à cellules fermées est requis. Ce volume réparti en 4 compartiments minimums doit également être réparti symétriquement autour du centre de gravité du bateau. Le volume des bordés de coque en sandwich peut être inclus dans ce volume de mousse (mais pas le volume de bordé de pont, ni celui des cloisons). Le skipper doit fournir une fiche montrant le détail et la répartition des volumes de flottabilité signée par l'architecte, le constructeur et par lui-même.

306. MOTORISATION

Un moteur, fixe, d'une puissance minimale de 20 kW, avec une transmission fixe par sail drive ou ligne arbre, et une hélice, située sous la ligne de quille de la coque, doivent être installés.

Un espace minimum de 40 mm doit être respecté entre l'hélice ouverte et la coque. Les pales de l'hélice peuvent être repliables (bec de canard) ou mises en drapeau.

L'hélice déployée doit être d'un diamètre minimum de 360 mm.

L'autonomie du système de propulsion, quelle que soit la source énergétique, doit être équivalente à celle procurée par un réservoir de 40 litres pour un moteur diesel.

307. FILIERES

Seules les filières métalliques sont autorisées, à l'exception des transfilages de fixation aux extrémités. Chaque transfilage ne peut excéder 100 mm.

Conditions d'application Règles 201 /206 / 302 :

- Si les 5 m³ de mousse sont en place avant la demande de certificat 2021, le certificat sera établi sur la base d'un poids de jauge minimum de 4580 kg avec les batteries en place et une mesure à 90° maximale de 323 kg.
- Si les 5 m³ de mousse ne sont pas en place avant la demande de certificat 2021, le certificat sera établi sur la base d'un poids de jauge minimum de 4500 kg sans les batteries de service et une mesure à 90° maximale de 320 kg.
- Pour le certificat 2022, tous les bateaux devront avoir les 5 m³ de mousse, il sera établi sur la base d'un poids de jauge minimum de 4580 kg avec les batteries en place et une mesure à 90° maximale de 323 kg.

Ce sont les mesureurs qui définiront les bateaux pour lesquels une nouvelle pesée et/ou une nouvelle mesure de stabilité est nécessaire. La mesure du poids sera fonction du dernier poids de jauge du bateau, du poids du parc batterie à bord, des éventuels travaux supplémentaires effectués avant la demande de certificat. Les bateaux dont le certificat actuel indique un test à 90° supérieur ou égale à 319 kg devront effectuer un nouveau test de stabilité. Ce test pourra également être demandé par les mesureurs pour d'autres bateaux.

CHAPITRE 4 - LIMITATION DES COÛTS

L'emploi du titane et de matériaux plus denses que le plomb est interdit à l'exception de ce qui figure à l'article 406.

401. COQUE, PONT, STRUCTURE INTÉRIEURE ET AMÉNAGEMENTS

Les matériaux interdits pour la construction de la coque, du pont, de la structure intérieure et des aménagements sont :

- ◆ La fibre de carbone
- ◆ La fibre aramide
- ◆ Toute fibre dont la contrainte de rupture en traction excède 3800 Mpa
- ◆ Âmes de sandwich: Les âmes en nid d'abeille.

Les mises en œuvre utilisant des renforts pré imprégnés de résine pour la construction de la coque, du pont, de la structure intérieure et des aménagements sont interdites.

402. CHANDELIERS ET BALCONS

Tous les matériaux autres que l'acier sont interdits.

403. SAFRANS ET SYSTÈME DE GOUVERNAIL, VOILE DE QUILLE

Les matériaux interdits sont :

- ◆ La fibre de carbone
- ◆ La fibre aramide
- ◆ Toute fibre dont la contrainte de rupture en traction excède 3800 Mpa
- ◆ Les âmes de sandwich en nid d'abeille.

Le fraisage 3D des voiles de quille métalliques et des mèches de safrans est prohibé.

Pour les bateaux mis à l'eau à partir de juillet 2012 et pour les safrans sur mèches, seules les mèches pleines, tournées (possédant un axe de révolution) et constituées d'un seul matériau métallique sont autorisées. Les matériaux autorisés sont :

316L,

17-4PH,

F16-PH,

alloy 7075.

404. MÂT, BÔME, TANGON, BOUT-DEHORS

Les matériaux interdits sont :

- ◆ La fibre de carbone dont le module de traction est supérieure à 245 Gpa (attestation du fabricant obligatoire).

La section du mât, hors renforts locaux, doit être constante du pied de mât jusqu'au capelage de l'étai principal fixe. Un rétreint avec une diminution progressive de la section n'est admis qu'au-dessus du capelage.

405. GRÉEMENT DORMANT LATÉRAL

Tous les matériaux autres que l'acier sont interdits. Tous les aciers dont le module d'Young est supérieur à 206 GPa sont interdits.

406. ÉQUIPEMENTS

406.01 : Les matériaux interdits ne sont admis que comme un composant mineur et non-unique dans la nomenclature d'une pièce d'équipement standard, fabriquée en série et vendue à tout public, figurant au catalogue public des fournisseurs avec un prix affiché.

406.02 : Les systèmes de winch à colonne sont interdits.

406.03 : Les batteries sont exclusivement au plomb (acide ou gel).

406.04 : Les hooks de drisse de Grand-Voile sont interdits.

Les hooks de drisse sont autorisés pour le tourmentin, le foc de Gros Temps (trinquette), les voiles à guindant libre amurées sur le bout-dehors (codes, gennakers, spinnakers).

On entend par hook de drisse tout système mécanique de maintien des voiles en position haute supprimant la tension de drisse. Les lashings éventuellement présents sur les voiles enroulées ne sont pas concernés par cette règle.

En dehors des hooks autorisés en 406.04, les systèmes de maintien des voiles hissées, quels qu'ils soient, ne peuvent pas être situés sur le mât plus haut que 2,25m du pont au niveau de l'étambrai.

Pour tout dispositif ou matériel d'équipement n'apparaissant pas dans cet article et(ou) non déjà soumis à la validation des mesureurs et qui pourrait contenir des matériaux faisant partie de la liste des matériaux interdits, l'avis de la commission jauge devra être requis, laquelle statuera sous 30 jours, sans possibilité de recours.

407. ÉLECTRONIQUE

L'équipement électronique est libre à l'exception de :

- La centrale inertielle **qui doit être** disponible sur catalogue et à un prix public inférieur à 7000€ HT
- **Les éléments de la ligne du pilote automatique que sont le calculateur, le processeur, la centrale électronique, la commande de puissance, les logiciels informatiques et les licences attenantes. Chacun de ces éléments doit être disponible sur catalogue. Cet ensemble ne doit pas dépasser un prix public de 20000[€] HT. Dans ce montant, les licences des logiciels nécessaires au fonctionnement du pilote automatique sont considérées acquises. Les autres éléments tels que les afficheurs, les capteurs autres que la centrale inertielle, les vérins ne sont pas inclus dans le calcul. On entend par "centrale électronique" tout dispositif qui servant à collecter et exploiter les données issues des différents capteurs.**
- **Aucun élément du pilote de secours ne peut être plus cher que son équivalent sur le pilote principal.**