

**POST-RACE PENALTIES declaration**

**Déclaration de PÉNALITÉS POST-COURSE**

**30% Scoring Penalty calculated as stated in rule 44.3(c)**

**Pénalité de 30% calculée comme indiqué dans la RCV 44.3 (c)**

I (First name / Family name) \_\_\_\_\_

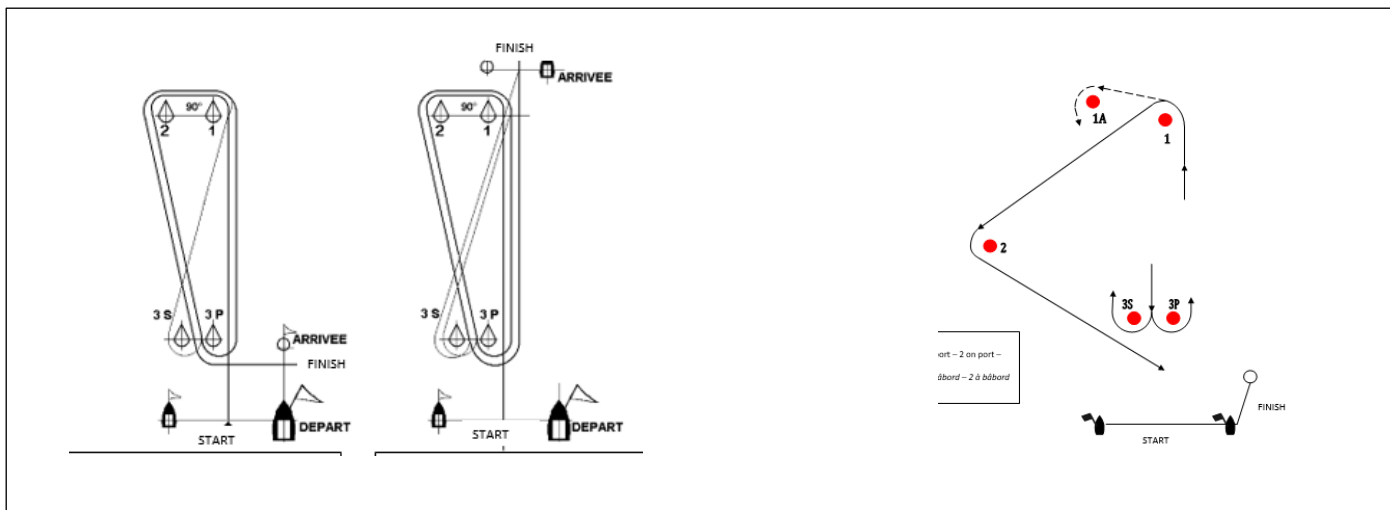
Je soussigné (Prénom et nom) \_\_\_\_\_

Category -	MNA _____	Sail number .....
	Letter _____	numéro de voile

accepts the penalty (PRP) / Accepte la pénalité (PPC)

for the incident occurred: Where and when / Pour un incident qui s'est déroulé : Où et Quand

Race number / Course N° _____
-------------------------------



Date : ..... / ... / 2017      time .... : .....

signature

**REQUEST TO WITHDRAWN A PROTEST**

I (First name / Family name) .....

protest case .....
--------------------

Ask to withdraw my protest in accordance to RRS 63.1

Date : ..... / 0... / 2017      time .... : .....

signature

Request accepted by arbitrator (First name / Family name)

.....