



RÈGLES DE JAUGE TYKA

2023



Sommaire

- 1 Généralités**
- 2 Constructeurs**
- 3 Enregistrement**
- 4 Jauge**
- 5 Marques distinctives**
- 6 Matériaux**
- 7 Coques et ponts**
- 8 Poutres**
- 9 Trampoline**
- 10 Gouvernails**
- 11 Mât**
- 12 Gréement dormant**
- 13 Voiles**
 - 13 1 Foc**
 - 13 2 Grand voile**
 - 13 3 Spinnaker**
- 14 Rail et chariot d'écoute de grand voile**
- 15 Le bout-dehors**
- 16 Gréement courant**
- 17 Palan de grand voile**
- 18 Palan de Cunningham**
- 19 Palan de Drisse de foc**
- 20 Poulies de foc**
- 21 Poulies de spinnaker**
- 22 Divers**
- 23 Equipement de sécurité obligatoire en navigation**
- 24 Personnes à bord**
- 25 Clause d'antériorité**

RÈGLES DE JAUGE TYKA 2023

La classe Tyka est une classe à « règles fermées ». C'est une monotypie de constructeur. Le constructeur et fournisseur est la société : 2win. L'intention de ces règles est d'assurer que les bateaux soient aussi semblables que possible sur tous les aspects affectant la performance. Tout ce qui n'est pas expressément autorisé par ces règles est interdit. Toute évolution de la jauge s'efforcera de préserver la compétitivité des bateaux déjà distribués (Tyka Mystère, KL Navistrat), grâce à la clause d'antériorité (règle 25).

Le Tyka est un catamaran dessiné et construit pour une pratique sportive de la voile et destiné principalement aux enfants en catégorie minime de la Fédération Française de Voile.

Le véritable test en course est entre les équipages et non entre les bateaux et les équipements.

Un Tyka doit courir en accord avec les règles ci-dessous, avec les coques, les poutres, les gouvernails, le mât, les voiles, fournis par le constructeur : la société 2win ainsi que par les anciens constructeurs. (Tyka Mystère, KL Navistrat)

Aucune addition ou modification ne peut être faite à la forme des coques, au mât, aux voiles, à l'équipement, au type et à l'emplacement de l'accastillage, fournis par le constructeur :

- sauf quand un changement ou une modification est spécifiquement autorisé par les présentes règles.
- sauf quand il s'agit de modifier un ancien tyka produit par les anciens producteurs (Tyka Mystère, KL Navistrat) pour qu'il se rapproche des bateaux 2Win.

Le mât, les poutres, les voiles, les gouvernails et l'emplacement de l'accastillage et de l'équipement doivent être conformes aux diagrammes de jauge. Les tolérances de jauge ont pour but de tenir compte des dispersions de construction inévitables et ne devront pas être exploitées afin d'altérer la construction.

1. Généralités

(a) Les règles de jauge du Tyka sont gérées par la FFVoile : après consultation du groupe multicoque de la FFVoile et en accord avec le constructeur 2win. Les modifications aux règles de classe sont publiées sur le site de la FFVoile, le 1^{er} décembre de chaque année.

(b) Les propositions d'évolution ou de modifications des règles de classe Tyka devront être déposées par écrit au plus tard le 1^{er} septembre de chaque année à l'intention du groupe multicoque de la FFVoile. Une proposition de modification des règles sera ou non validée par la FFVoile après consultation du constructeur. Les règles seront publiées sur le site officiel de la FFVoile au 1^{er} décembre de chaque année.

(c) Il est de la responsabilité des coureurs de vérifier et de maintenir, à tout moment, leur bateau en conformité avec ces règles.

2. Constructeurs

(a) La marque et l'origine de fabrication de chaque bateau doivent être facilement identifiables par les numéros de série des coques et la plaque du constructeur.

3. Enregistrement

(a) Le constructeur doit attribuer des numéros de voile à suivre en commençant au No 1. Ce numéro est optionnellement précédé des lettres réglementaires de nationalité.

(b) Seul un jaugeur reconnu par son Autorité Nationale et agréé par le groupe multicoque de la FFVoile peut mesurer le bateau, ses voiles, espars, appendices, accastillage.

4. Jauge

(a) Un jaugeur ne peut pas mesurer un bateau, ses espars, voiles ou accastillage s'il en est le propriétaire.

5. Marques distinctives

(a) Le numéro de voile et les lettres de nationalité (optionnelles) doivent être inscrits d'une manière indélébile sur le tableau arrière bâbord. Les caractères doivent faire au moins 50 mm de haut. On peut les inscrire au feutre indélébile.



(b) Les Numéros de voile, Lettres de nationalité (optionnelles) et Emblème de classe (obligatoire) doivent être apposés sur les deux côtés de la voile, le côté tribord étant plus haut que le côté bâbord. Les numéros tribord se situent sous la 3ème latte en partant du haut, à 200mm sous le fourreau de latte. Les numéros de la face bâbord de la grand-voile doivent se situer à 60 mm sous les numéros de la face tribord de la grand-voile. La distance à la chute des numéros doit être de 150 mm à 160 mm.

(c) La couleur des numéros est optionnelle, ils doivent cependant contraster vivement avec la couleur de la grand-voile et tous les numéros doivent être de la même couleur. ^[1]_[SEP]

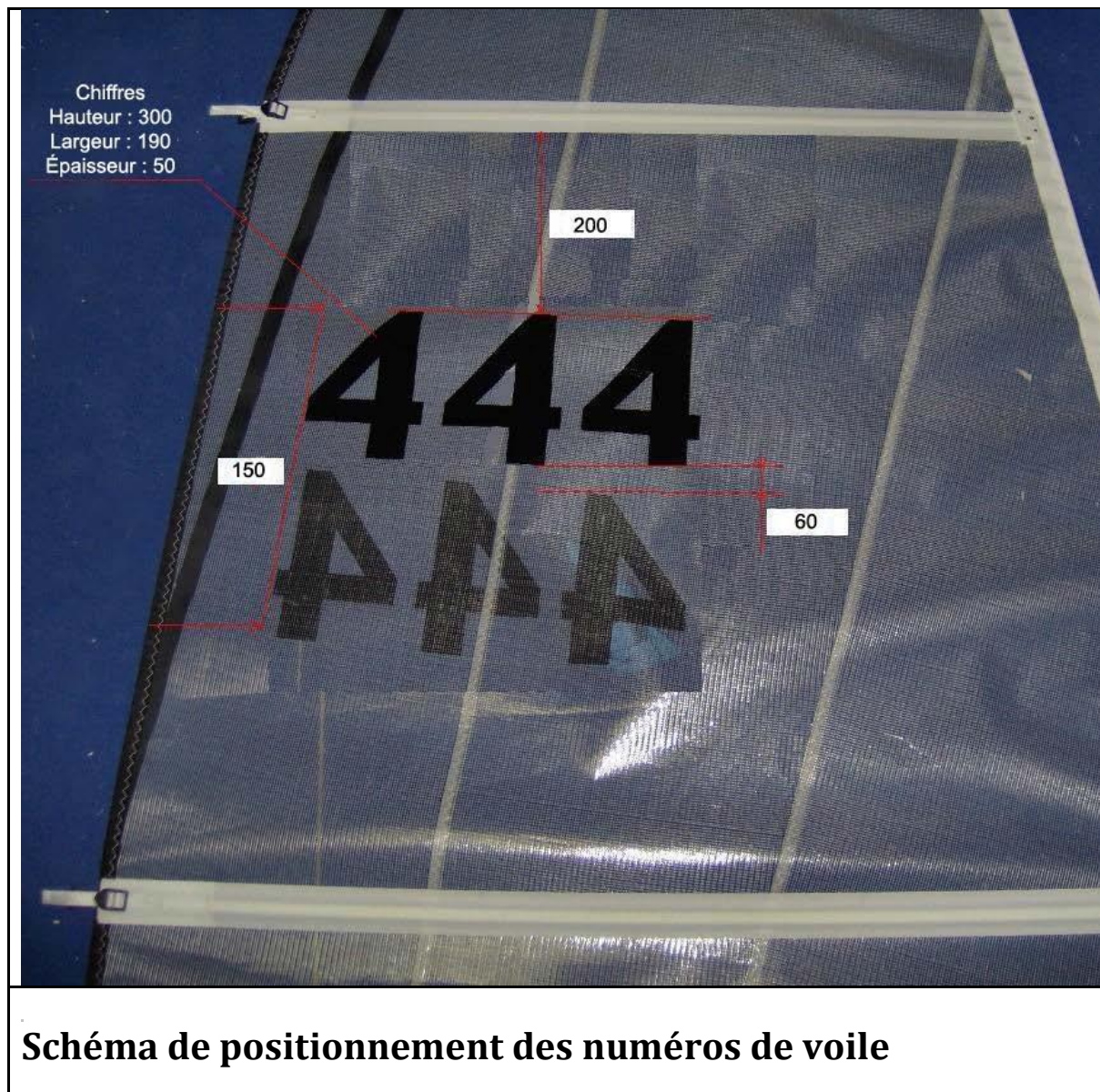
(d) Les dimensions minimales des chiffres et des lettres sont les suivantes :

- Hauteur des numéros : 300 mm
- Largeur des numéros : 190 mm
- Epaisseur des numéros : 50 mm
- Espace entre les numéros : 60 mm

Les numéros côté tribord de la voile sont situés au-dessus des numéros bâbord

Les numéros côté tribord de la voile sont placés à 200 mm sous la latte n° 3 (en partant du haut de la voile)

Espacement entre les deux côtés de la voile : 60 mm
Espacement par rapport à la chute : 150 mm à 160 mm



6. Matériaux

(a) Les coques et safrans doivent être constituées uniquement de l'un ou plusieurs des matériaux suivants : Bois, Fibre de verre, mousse plastique, fibres plastiques dont le module d'élasticité E est inférieur à 100000 kg/cm^2 (10000 MPa), résines, peintures, colles et accastillage métallique normal. Les lames de safrans peuvent être construites en twintex ou thermopreg.

(b) Les pièces d'accastillage doivent être en acier inox ou en aluminium. SEP

(c) Il n'y a pas de restriction sur les matériaux pour : les poulies, réas, taquets.^{[1][2]}_[SEP]

(d) A l'exception de ces pièces d'accastillage, tous les matériaux asséchés à la satisfaction du jugeur, doivent avoir une résistivité électrique élevée. La FFV ou ses représentants délégués : jugeurs et groupe multicoque peuvent utiliser des équipements susceptibles de détecter des matériaux de faible résistivité, tels que métaux et fibre de carbone, et le bateau pourra être disqualifié, ou son certificat de jauge retiré s'il s'avère que l'on découvre une faible résistivité que le jugeur estime ne pas pouvoir expliquer par des pièces normales d'accastillage.

(e) Le mât, le bout dehors et la barre d'accouplement doivent être extrudés seulement en alliage d'aluminium.

(f) Le Kevlar, le carbone ou fibres similaires « haut module » sont interdits dans la fabrication des coques de Tyka. Leur emploi est limité au seul gréement courant.

7. Coques et pont

(a) Seul un lavage des coques, à l'aide de produit vaisselle (ou tout autre produit équivalent, mais non abrasif), et l'utilisation d'un polish de diffusion courante, dans un seul souci d'entretien courant, est autorisé.^{[1][2]}_[SEP]

(b) La ligne de quille si elle est usée, peut être reconstruite. Les lignes de quille reconstruites doivent être identiques à la forme d'origine.^{[1][2]}_[SEP]

(c) Les ponts doivent avoir une surface antidérapante, au moins identique et égale à la surface d'origine. L'antidérapant peut être refait si usé.^{[1][2]}_[SEP]

(d) Une trappe de visite de marque et modèle indifférent peut être rajoutée, cette trappe ne peut pas être installée en avant de la poutre avant.

8. Poutres

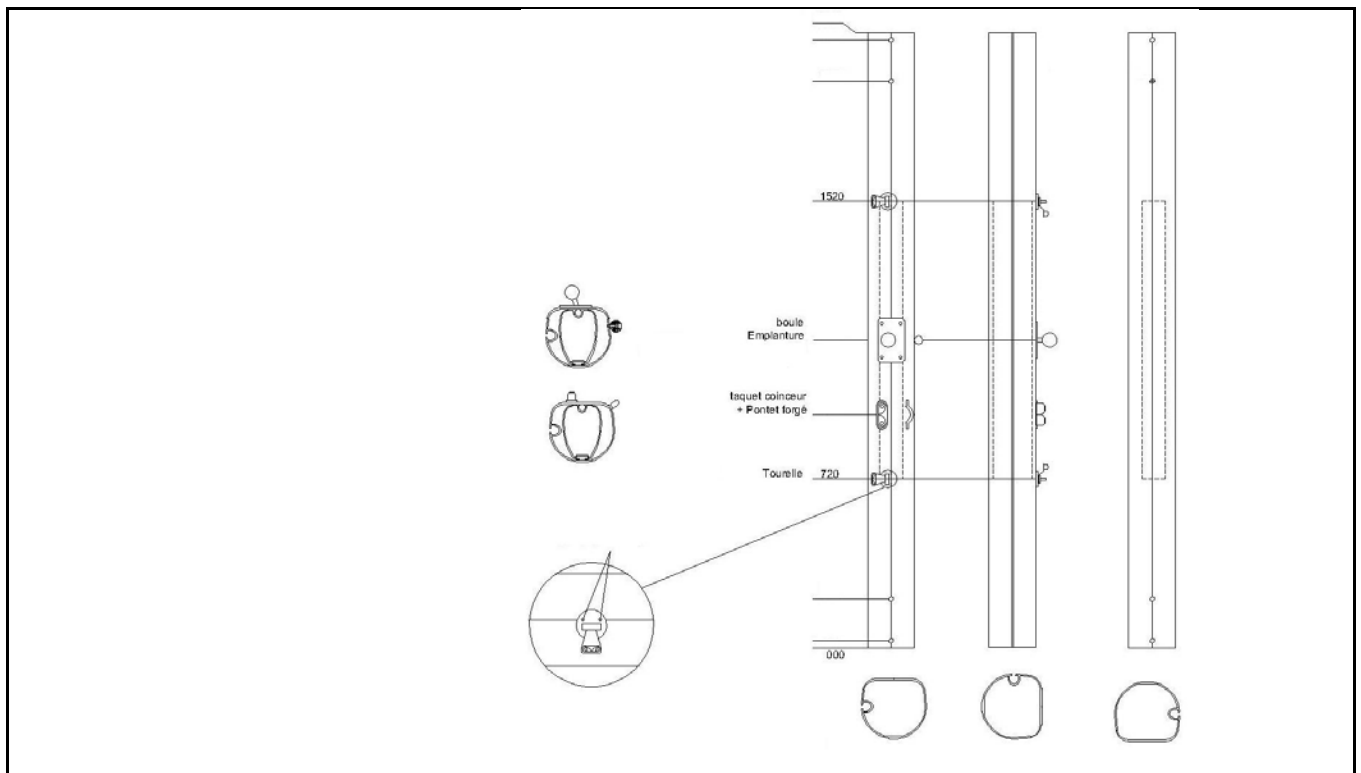
(a) Les coques doivent être assemblées par deux poutres : une à l'avant et l'autre à l'arrière. Il ne doit pas y avoir d'autre poutre ou entretoise fixée aux coques, autres que les poutres avant et arrière, et pas de poutre ou d'entretoise reliant

celles-ci entre elles.

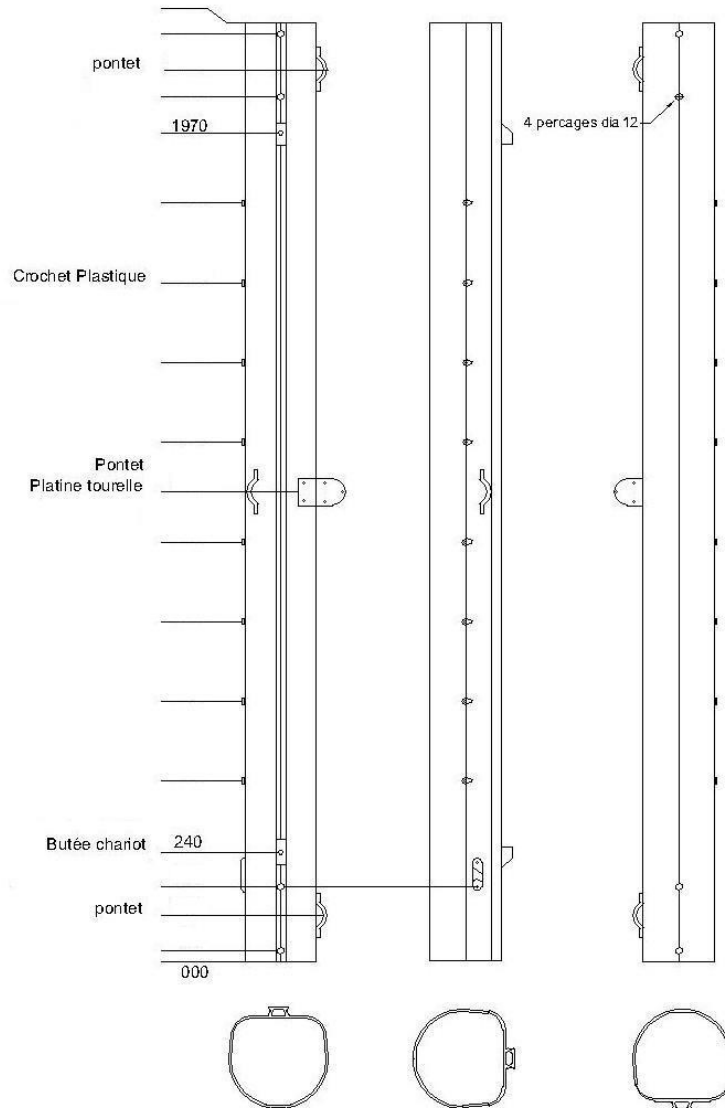
(b) Les extrusions de poutres avant et arrière doivent être en tube d'alliage léger rectiligne de section constante. Si l'on utilise un profil avec engoujure incorporée, l'engoujure peut être ouverte mais pas découpée pour faciliter l'introduction de la ralingue de trampoline. On peut percer des trous dans les poutres pour y fixer de l'accastillage.

(c) Par mesure de sécurité il est recommandé de protéger les extrémités des poutres par des bouchons ou tout autre système de protection

(d) Poutre Avant : Grand diamètre : 101 mm -Petit diamètre : 93 mm



(e) Poutre Arrière : Grand diamètre : 100 mm^[SEP]; Petit diamètre : 92 mm^[SEP]
 Elle comporte un rail de chariot d'écoute extrudé avec elle sur sa face supérieure, les cotes ci-dessus deviennent : petit diamètre : 102 mm. Grand diamètre : 102 mm.



(f) L'épaisseur minimale de paroi des extrusions est de 2 mm^[SEP](f) Les extrusions de poutres avant et arrière doivent être d'une seule pièce continue. Elles doivent être encastées dans le pont^[SEP]

(g) Le grand axe des sections doit être parallèle à la ligne de tonture. Les poutres doivent être fixées rigidement aux coques, mais être facilement démontables.

(h) Il ne doit pas y avoir de carénage.

9. Trampoline

(a) L'aire comprise entre les poutres et les livets intérieurs des coques doit être recouverte par un trampoline. Un trampoline en filet n'est pas autorisé.

(b) Il ne doit pas y avoir de trampoline ou quoi que ce soit d'autre en avant de la poutre avant ni en arrière de la poutre arrière. Par contre, le trampoline peut être enroulé autour des poutres.

(c) La balle à spi qui peut être fixée au trampoline par des bouts ou de l'élastique et dont l'ouverture est sur le dessus du trampoline est considérée comme un sac. L'avaleur et la chaussette de spi sur le bout dehors sont autorisés (voir la section sur le bout dehors).

(d) Les sangles de rappel ne doivent pas être réglables en navigation.

(e) On peut remplacer le trampoline fabriqués et distribués par 2- Win par un trampoline équivalent.



10. Gouvernails

(a) Seuls les safrans fournis par la société Zwin sont autorisés. Les safrans doivent s'articuler sur les tableaux arrière par des ferrures normales et comporter des dispositifs pour les maintenir en place en cas de chavirage. L'axe de rotation doit être à moins de 50 mm en arrière du tableau.

(b) En position zéro les safrans doivent se situer dans le plan de symétrie longitudinal de chaque coque.

(c) Les gouvernails sabre et fixes sont interdits.^[SEP] Les systèmes d'assemblage de safran et les lames de safran fournies par le fabricant Zwin ne doivent pas être modifiés, à l'exception d'un limage minimum dans le but d'améliorer l'ajustage et le mécanisme.

(d) Des entretoises peuvent être installées entre la lame de safran et la tête de safran pour éviter l'usure de la lame.

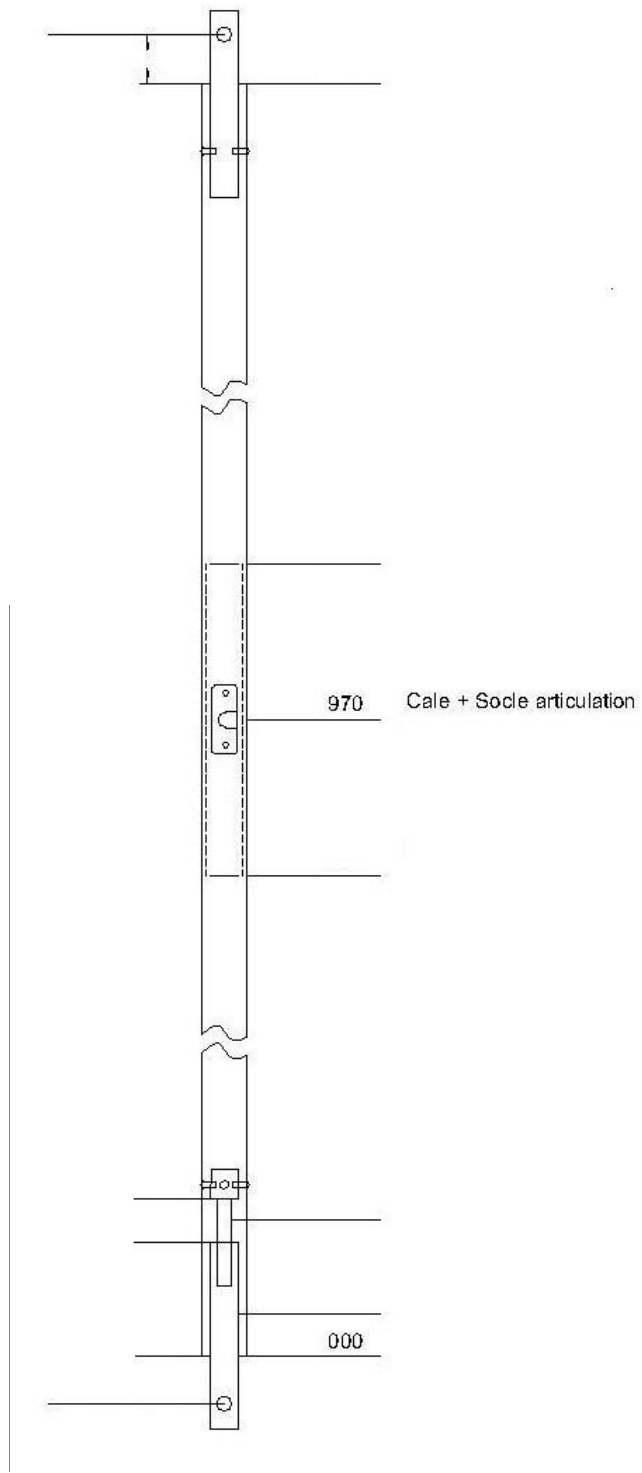
(e) Des rondelles peuvent être ajoutées pour réduire le jeu vertical de la tête de safran.

(f) Un sandow peut être fixé autour du safran pour faciliter le contrôle de son relevage.

(g) Une cale d'une épaisseur maximale de 10 mm, permettant d'ajuster la compensation du safran peut être ajoutée au système actuel.

(h) La rallonge de barre doit être en aluminium ou en stratifié de verre. Elle ne peut pas être télescopique. Elle doit être d'un seul tenant avec une extrémité reliée au centre de la barre d'accouplement.

(i) La barre d'accouplement doit être extrudée en alliage d'aluminium et de section constante. Un tube de diamètre de 25 mm extérieur et d'une épaisseur de 2 mm est recommandé. On peut remplacer la barre d'accouplement par tout type de tube en aluminium de section et épaisseur identique. Par contre, les kits d'articulation de safran et les embouts à rotule ne peuvent pas être remplacés par d'autres systèmes.



Barre d'accouplement^[SEP]

11. Mât

- (a) Le constructeur Zwin est le seul fournisseur de mât pour le Tyka.
- (b) Le mât doit être un profil d'aluminium rectiligne extrudé de section constante sans découpes ou addition de raidisseurs pouvant modifier sa raideur ou sa flexibilité. Il doit comporter une engoujure intégrée. La surface extérieure doit être lisse. Il ne doit y avoir qu'une cloison.
- (c) L'engoujure peut être ouverte ou découpée au-dessous du point d'entrée normal de la voile. Ailleurs la forme ne doit pas être modifiée.
- (d) L'étau et les haubans ne doivent être fixés au mât qu'en un seul point sur la ferrure de capelage d'origine. Le capelage doit être situé entre 4800 mm et 4805 mm du bas de l'extrusion.
- (e) Les câbles de trapèze doivent être fixés sur le mât et non sur le gréement dormant, dans le trou de la ferrure prévu à cet effet.
- (f) Une fois le mât installé sur son pied, son axe central doit rester au-dessus de la poutre quelle que soit sa position en rotation.
- (g) Les vérins de mât et pieds de mât réglables sont interdits. ^[SEP]
- (h) Tous les mâts fabriqués doivent être rendus étanches pour empêcher l'eau de rentrer à l'intérieur
- (i) Le point de drisse haut du spinnaker doit être à 5850 mm max de la base de l'extrusion.
- (j) Le hook de grand-voile doit être à 6450 mm max de la base de l'extrusion.

[SEP]

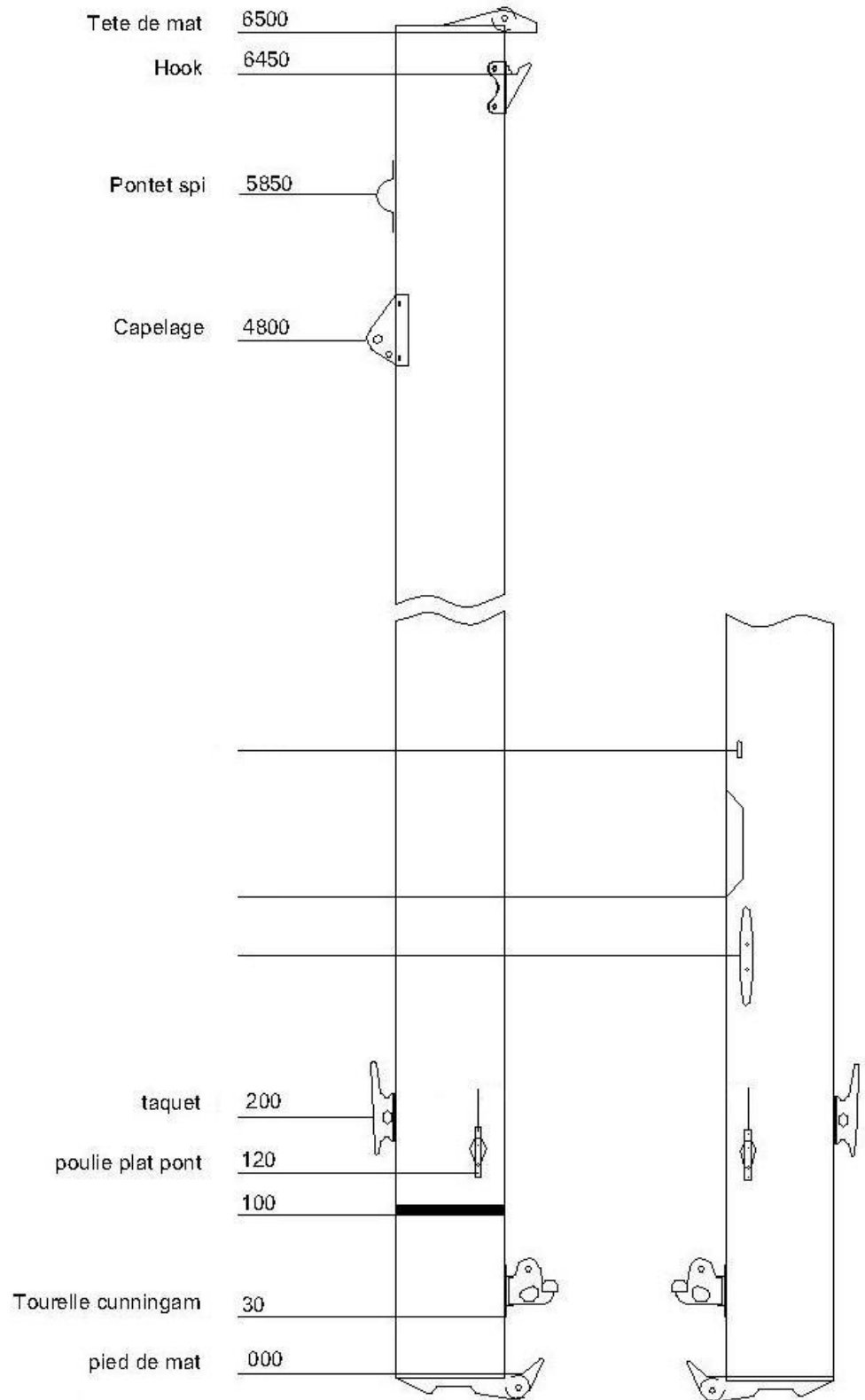


Schéma mât. SEP

12. Gréement dormant

(a) Il doit y avoir un hauban par coque, en monotoron inox de diamètre 3 mm minimum.

(b) Il ne doit y avoir qu'un seul étai en monotoron inox de diamètre 3 mm minimum, fixé sur une patte d'oie entre les deux coques. La patte d'oie est composée de 2 câbles en monotoron inox de 3 mm minimum de diamètre.

(c) Le gréement dormant est composé de 2 haubans, 1 étai, 2 pattes d'oie d'étai, 4 trapèzes. Il ne doit pas y avoir d'autre gréement dormant.

(d) Tout le gréement dormant doit être de section circulaire et il ne doit pas y avoir de carénages. Le gréement en rod ou dyform est interdit.

(e) En course, il est interdit de régler le gréement dormant. Le réglage ne peut se faire que par l'intermédiaire de lattes ridoir universelles. Tout ceci doit être bloqué, assuré ou fixé d'une façon sûre en course.

(f) Les haubans doivent être fixés aux coques par des lattes ridoir universelles, les stamasters et autres systèmes à vis sont interdits.

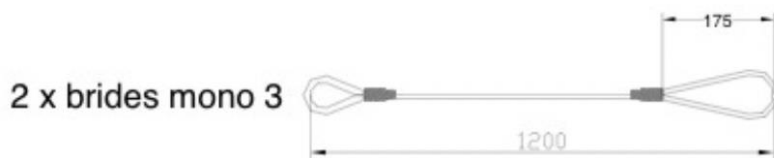
(g) L'étai peut être raccordé sur la patte d'oie, indifféremment par une latte ridoir universelle, une manille ou un cordage.

(h) Deux câbles de trapèze sont autorisés de chaque côté du bateau, ils peuvent être équipés de systèmes réglables. Ils doivent être en câble monotoron inox de diamètre 2,5 mm minimum.

(i) On peut remplacer l'étai, les haubans et les trapèzes fabriqués et distribués par 2- Win par des câbles équivalents (en qualité, diamètre et longueur) fabriqués par tout fournisseur.

(j) Les câbles de haubans, pattes d'oie et trapèzes peuvent être gainés ou non.

Nombre	Désignation	Qualité	Longueur
1	Etai	Monotoron 3 mm gainé ou non	4440 mm +ou-5 mm
2	Haubans	Monotoron 3 mm gainé ou non	4900 mm +ou-5 mm
2	Patte d'oie	Monotoron 3 mm gainé ou non	1050 mm +ou-5 mm
4	Trapèze	Monotoron 2,5 mm gainé ou non	4400 mm +ou-5 mm
2	Latéraux de bout dehors ou brides de bout dehors	Monotoron 3 mm gainé ou non Ou textile	1200 mm +ou-5 mm



Mesures en mm
Tolérance +/- 5mm

Schéma d'illustration du protocole de mesure de la longueur des câbles

13. Voiles

(a) La voilure doit être composée d'une grand-voile, d'un foc et d'un spinnaker. Seules les voiles distribuées par la société 2-Win et certifiées par le constructeur sont autorisées à courir, ainsi que les voiles fournies par la FFVoile.

(b) Un seul jeu de voiles comprenant une GV, un foc et un spi est autorisé par épreuve. Tout remplacement d'une des voiles dans une même épreuve doit être approuvé par le Président du Comité de Course de la régata.

(c) Les règles de mesure des voiles de World Sailing s'appliquent. Les voiles doivent être confectionnées à partir de matériaux tissés ou non tissés ou à partir d'une combinaison des deux. Elles doivent pouvoir être roulées pour être stockées dans un sac de dimension normale. Tout œillet sur une voile peut être remplacé par un œillet de taille égale ou supérieure placé dans la limite de son emplacement d'origine.

(d) La prise de ris est autorisée et peut être gréée de quelque manière que ce soit. ^[L]_[SEP]

(e) Des penons peuvent être rajoutés sur les 3 voiles ^[L]_[SEP]

(f) Toutes les voiles fournies par les fabricants antérieurs à 2win sont autorisées à courir.

13.1. Foc

(a) Les lattes ne sont pas autorisées.

(b) La chute ne doit être en aucun point convexe. ^[L]_[SEP]

(c) Les zips, velcros et fourreaux de guindant sont interdits. ^[L]_[SEP]

(d) Le foc doit être porté sur l'étai à l'aide de mousquetons. Le point d'amure ne doit pas dépasser en dessous de l'intersection des pattes d'oeie d'étai et de l'étai

13.2. Grand-voile

(a) La tête de voile doit être le sommet de la voile. Le point de drisse doit être l'intersection du guindant et de la tête de voile, chacun prolongé si nécessaire. Le point d'amure doit être l'intersection de la bordure et du guindant, chacun prolongé si nécessaire. Le point d'écoute doit être l'intersection de la bordure et de la chute, chacun prolongé si nécessaire. Le point arrière de la tête de voile doit être l'intersection de la chute et de la tête de voile.

(b) La voile doit être à bordure libre.^[L]_[SEP]

(c) Lorsque la voile est mise à plat, la bordure ne doit pas être convexe.^[L]_[SEP]

(d) La grand-voile peut comporter un maximum de 6 lattes. Ces lattes ne doivent pas avoir une largeur de plus de 30 mm. Elles ne doivent pas dépasser de la chute de la voile de plus de 100 mm.^[L]_[SEP]

(e) Les lattes ne doivent pas avoir de parties mobiles. Tous types d'embouts de lattes peuvent être utilisés mais la tension des lattes ne peut pas être réglée en navigation.^[L]_[SEP]

(f) Les lattes doivent être en fibre de verre et ne pas comporter de fibre de carbone ni être fabriquée en sandwich mousse.^[L]_[SEP]

(g) La chute doit être rectiligne ou concave entre chaque fourreau de latte. Toute concavité dans la chute, au droit des points de mesure de largeur de la voile, sera remplacée par une ligne droite.^[L]_[SEP]

(h) La tête de voile de la voile doit être rectiligne. Le point arrière de la tête de voile ne doit pas être au-dessus du point de drisse.^[L]_[SEP]

(i) La grand voile doit se hisser avec sa ralingue contenue dans l'engoujure du mât. Elle ne doit pas être équipée de manchon ou de double guindant ou de tout autre carénage.^[L]_[SEP]

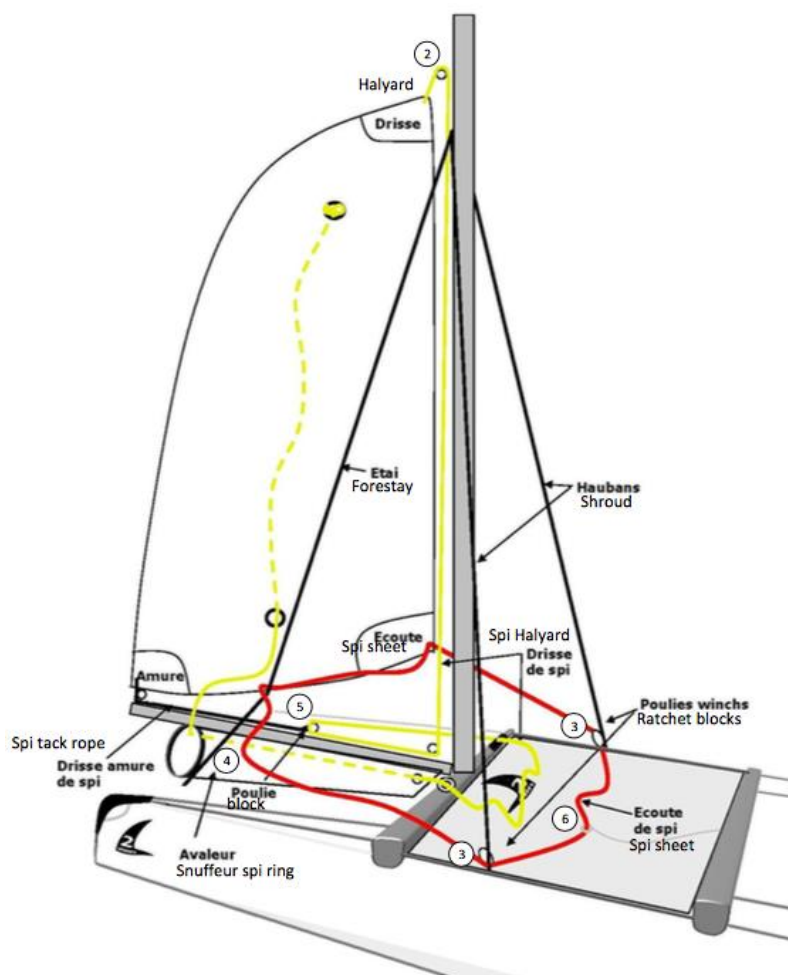
(j) Au point d'écoute de la GV, 3 œillets sont autorisés, ces 3 œillets sont seuls autorisés pour y frapper le crochet du palan de GV.^[L]_[SEP]

13.3. Spinnaker

(a) Le spinnaker doit être gréé entre le mât et le tangon.

b) Le point d'amure doit être l'intersection du guidant et de la bordure. Le point d'écoute doit être l'intersection de la chute et de la bordure. Le point de drisse doit être l'intersection de la chute et du guidant.

(c) Le spi peut comporter 2 points de cargue en cas d'installation d'un avaleur de spi et d'une chaussette avaleur de spi sur le tangon.



14. Rail et chariot d'écoute de grand-voile.

Il est autorisé un chariot d'écoute de grand-voile, il se déplace sur une ligne droite, à la fois dans les plans vertical et horizontal le long de la poutre arrière. Le rail est considéré comme droit s'il ne s'écarte pas de plus de 10 mm d'une ligne droite.

(a) Tous les types et marques de chariot de grand-voile qui peuvent s'adapter sur le rail fourni par le fabricant du Tyka sont autorisés.

(b) La distance entre les butées de chariot est fixée à 865 mm de part et d'autre de l'axe central de la poutre arrière.

Poutre Arrière

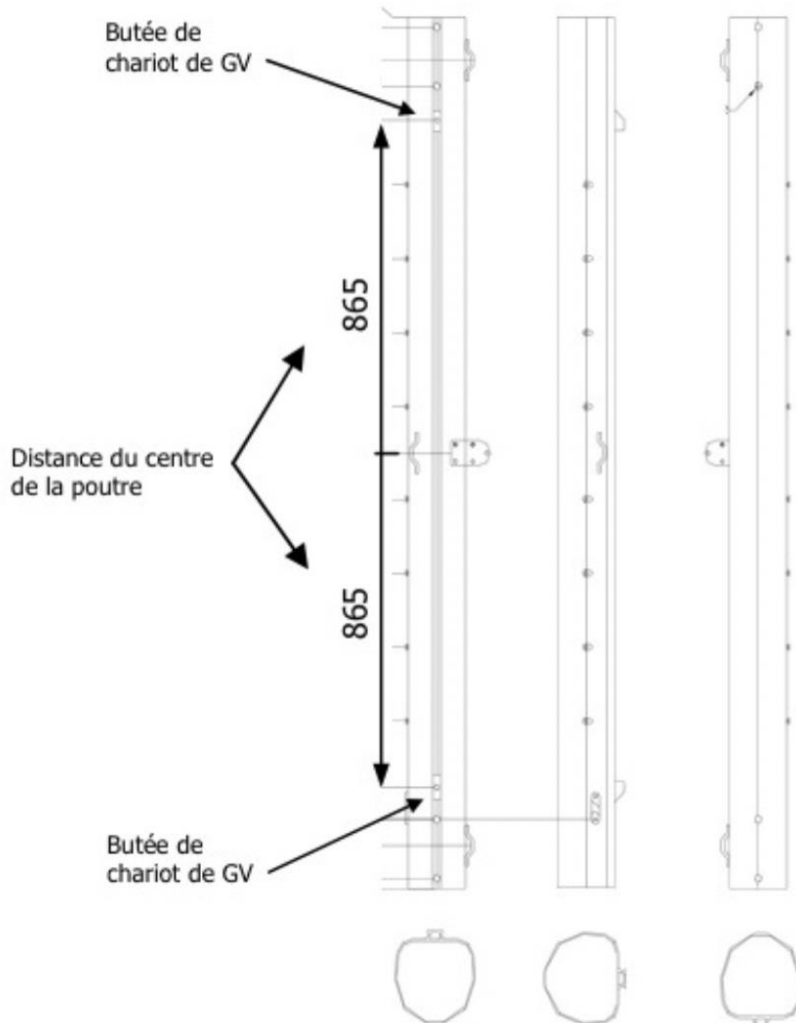


Schéma pour le positionnement des 2 butées de chariot de GV

15. Le bout-dehors

(a) Le bout-dehors doit être fixé au centre de la poutre avant, sur sa face avant. La ferrure de fixation du bout dehors sur la face avant de la poutre avant peut être changé par tout système équivalent.

(b) Le bout-dehors doit être fixé dans l'axe longitudinal et étayé aux coques à partir de son extrémité avant par les brides ou latéraux de bout dehors et de sa partie médiane par les transverses de bout dehors. Du câble monotonon inox de diamètre 2,5 à 3 mm ou du textile peut être utilisé pour étayer le bout dehors aux coques. Le réglage du bout-dehors n'est pas autorisé en course.

(c) Le bout-dehors doit être extrudé en alliage d'aluminium et de section constante. Un tube de diamètre de 45 mm (+ou- 1 mm) extérieur et d'une épaisseur de 2 mm équipe les Tykas. Ce tube est recommandé. On peut remplacer le bout dehors par tout type de tube de section similaire : les plus courants sont de diamètre : 50 mm ; 48 mm ; 45 mm ; 40 mm ; ou 35 mm. Le diamètre du bout-dehors ne doit pas être inférieur à : 35 mm. Le bout dehors doit avoir une longueur de : 2340 mm max, mesurés de la base de l'extrusion à l'extrémité avant de l'extrusion (bouchons non compris).

(d) La distance mesurée de la face avant de la poutre avant à l'extrémité de l'extrusion (bouchon non compris) du bout dehors, ne doit pas être supérieure à : 2350 mm max La distance entre la face avant de la poutre avant et l'axe du pontet de spinnaker en bout de tangon ne doit pas être supérieure à 2320 mm max ^[L]_[SEP]

(e) Un avaleur, et une chaussette d'aveur sont autorisés. L'aveur ne peut pas être en carbone ou autres fibres haut module. Aluminium, tissu verre, plastique sont autorisés pour l'aveur fixé sur le bout dehors. Vis ou rivets sont autorisés.

- . Le système de rangement du spi est constitué :
- . – soit d'une baille à spi fixée sur le trampoline.

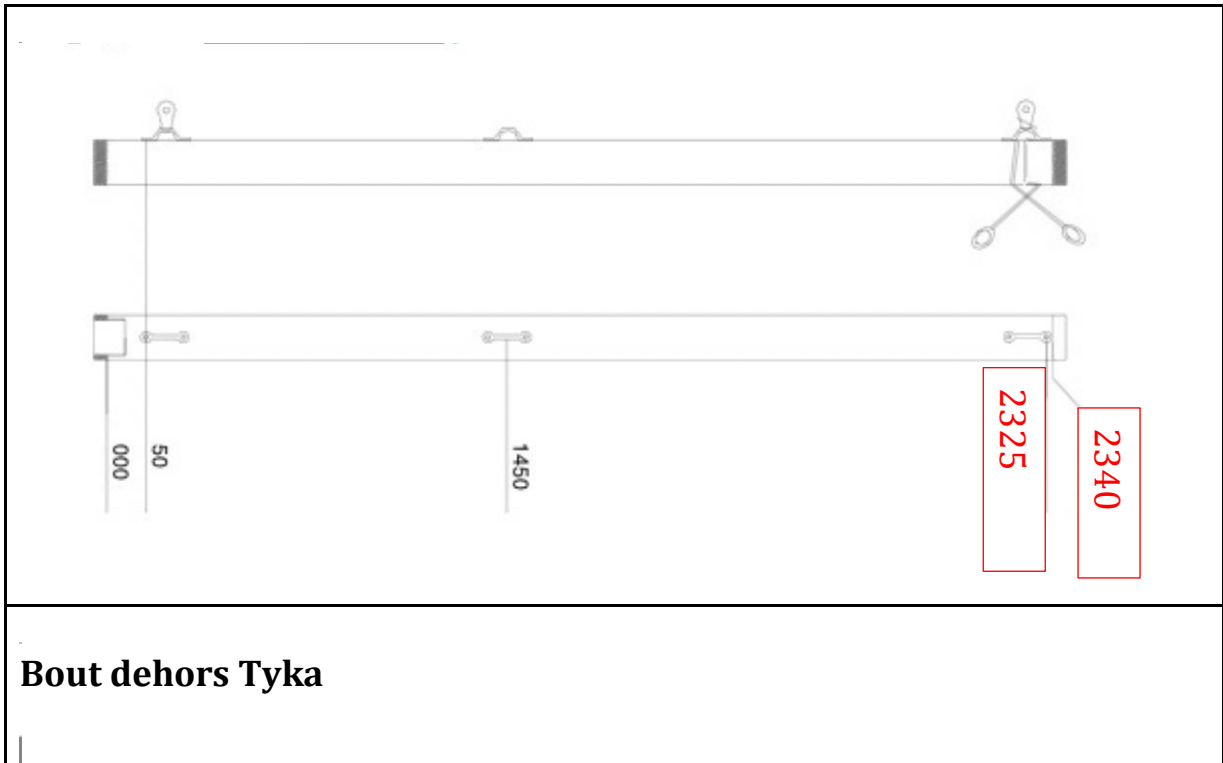


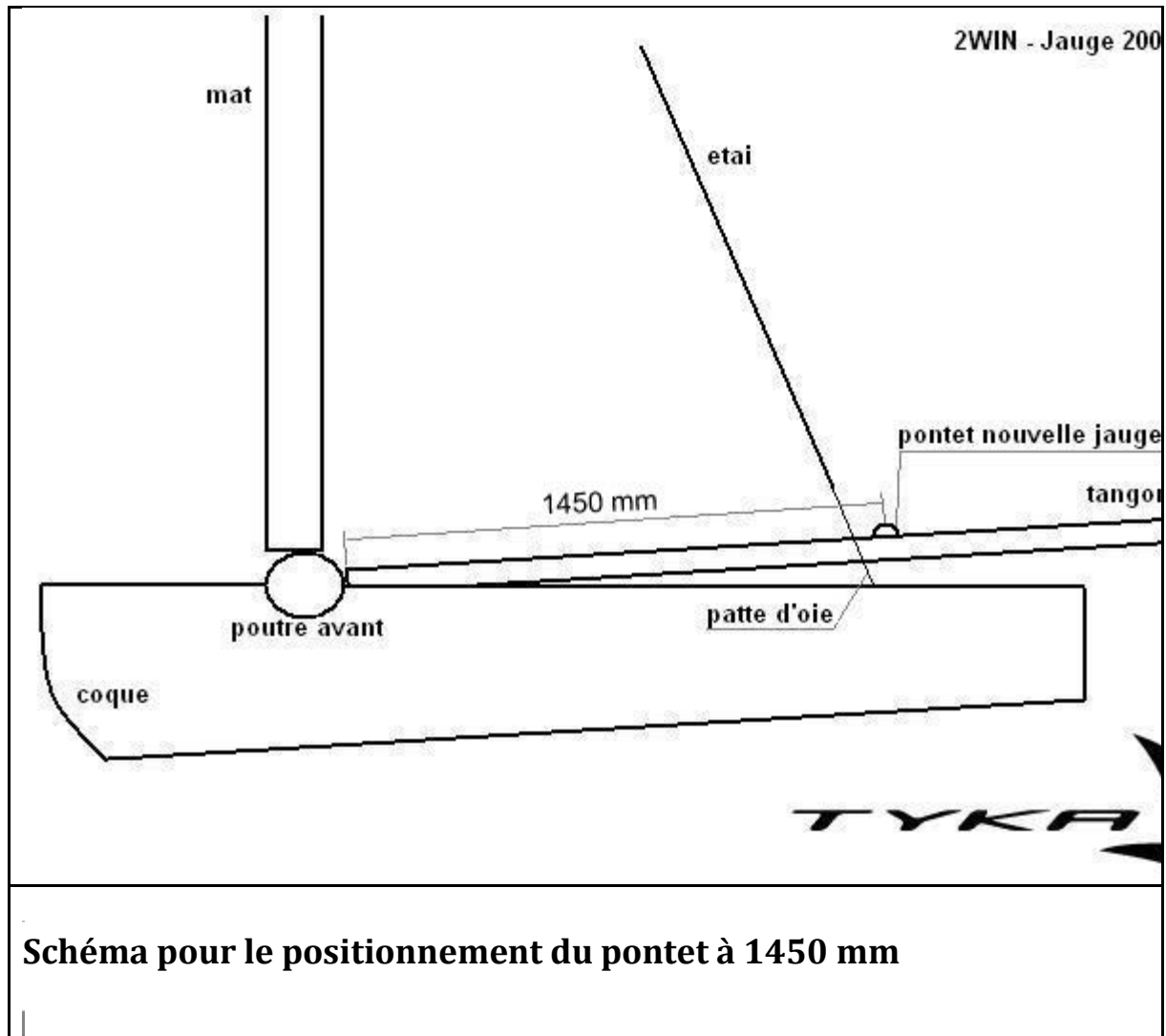
- soit d'un avaleur et sa chaussette d'avaleur fixés sur le bout dehors. La chaussette d'avaleur doit être fabriquée à partir de tissus laminés ou tissés.



(f) L'extrémité avant du bout-dehors doit être protégée pour prévenir tout risque corporel. ^[1]_[SEP]

(g) Un système composé d'un bout et uniquement d'un bout peut être installé entre le pontet fixé sur le bout dehors à 1450 mm de l'extrémité arrière de l'extrusion du bout dehors (bouchon non compris) et la manille d'intersection de la patte d'oie d'étai et de l'étai, afin de relier le bout dehors à l'étai pour le pré-contraindre et limiter le recul de l'étai lorsque le foc est bordé. La distance entre la face avant de la poutre avant et l'axe de ce pontet ne doit pas être supérieure à 1455 mm. ^[1]_[SEP]





16. Gréement courant

(a) Vectran, Dyneema ou Spectra sont autorisés pour le gréement courant. [SEP]

(b) Le système standard de drisse de foc, fourni par le constructeur ne peut pas être modifié ou déplacé. Il est autorisé de constituer un palan de drisse de foc d'un maximum de 3 brins, avec adjonction de cosses cœur en inox et réglable en navigation. [SEP] Le taquet peut être une tourelle, un clam cleat ou un taquet à tourner.

(c) Le diamètre de drisse textile de foc est fixé à : 4 mm minimum. Le diamètre de drisse de grand-voile, de spinnaker ainsi que l'aller et retour d'envoi du point

d'amure de spinnaker est fixé à 5 mm minimum. Des drisses en Dyneema ou Spectra sont fortement recommandées.

(d) Les systèmes de pompe pour la drisse de spinnaker sont interdits.

(e) Le diamètre de l'écoute de spinnaker est fixé à 6 mm minimum.

(f) Le diamètre de l'écoute de grand-voile est fixé à 8 mm minimum.

(g) Le diamètre de l'écoute de foc est fixé à 6 mm minimum.

17. Palan de grand-voile

(a) Le palan de grand-voile peut être constitué de tout type de poulie, marques et modèles, à condition de respecter un rapport égal à 6/1 minimum.

(b) La poulie inférieure peut être une poulie winch.

(c) L'attache du palan de grand-voile sur la GV ne doit se faire que par le crochet inox d'origine ou par un mousqueton inox de marque indifférente. Il est interdit d'utiliser une estrope textile.

18. Palan de Cunningham

(a) Le palan de cunningham de grand-voile doit avoir un rapport de 5/1 au maximum. Le type de poulie est libre mais une seule tourelle articulée et équipée d'un taquet coinqueur est autorisée.



Palan de cunningham GV Tyka

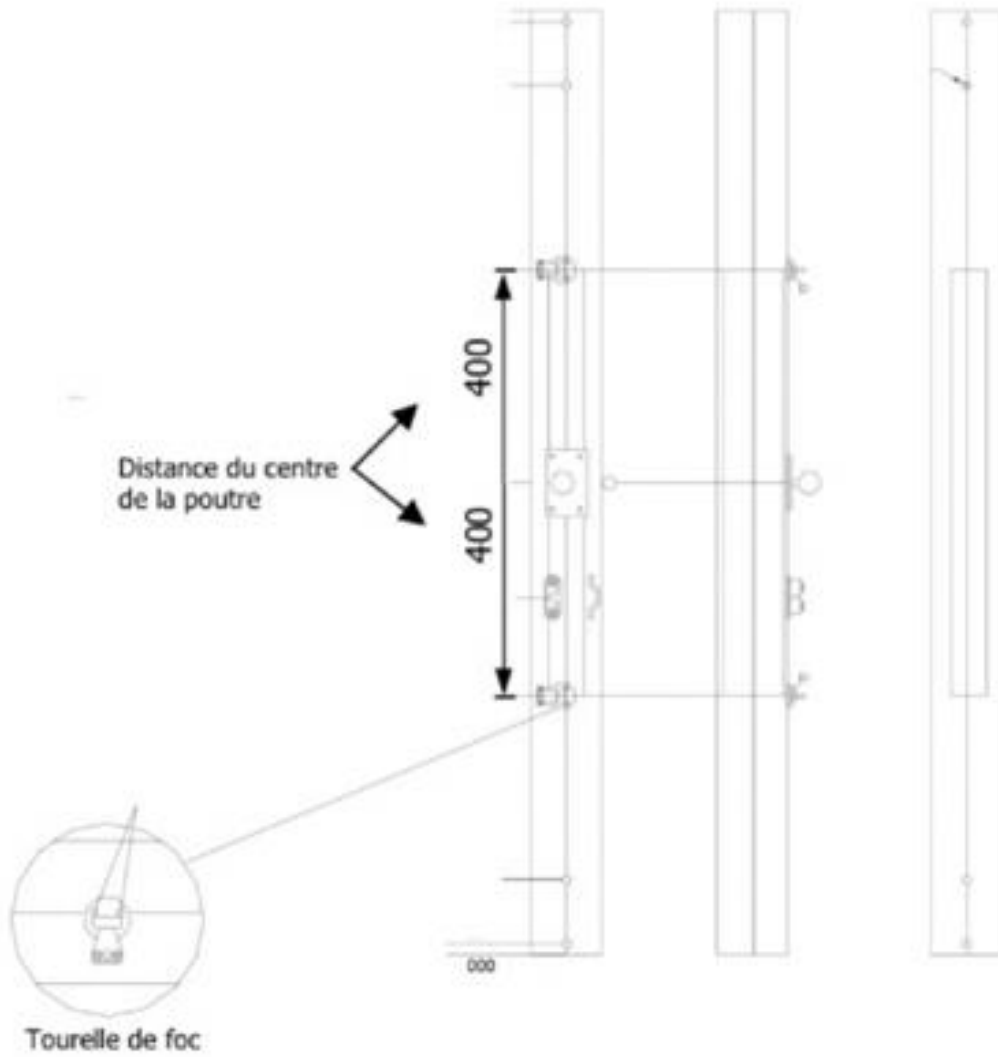
19 Palan de Drisse de foc

- (a) La drisse de foc doit être tournée sur le taquet d'origine, il est autorisé de remplacer le taquet à tourner par un clam cleat ou une tourelle avec taquet coinçeur.
- (b) Un palan peut être constitué avec une cosse cœur, un anneau de friction ou une poulie.
- (c) Une poulie peut être ajoutée sur le clam cleat.

20. Poulies de foc

- (a) Les deux tourelles de foc munies d'un filoir et d'un taquet coinçeur doivent être fixées à 400 mm de part et d'autre du centre de la poutre avant.
- (b) le système d'écoute de foc doit respecter un rapport de 2/1

Poutre avant



Détail du positionnement des tourelles



Détail du système de réglage de foc

21. Poulies de spinnaker

(a) Les deux poulies de spinnaker doivent être des poulies winch (marque et modèle au choix de l'utilisateur).^[SEP]

(b) L'attache des poulies doit se faire par une manille sur les lattes ridoir universelle de fixation des haubans sur les cadènes de coque.

22. Divers

(a) Pas de dispositifs de rappel autre que : Trapèzes, sangles de rappel, arceaux pour les pieds. Au moins un pied de chaque équipier au trapèze doit être en contact avec le bateau.

(b) Les choses suivantes sont interdites : Tangon de foc, bôme de foc, bôme de GV, hâle-bas de bôme à palan ou levier, hydrofoils, outriggers, lests, auto-videurs, listons, déflecteurs, bouchains vifs et toute partie saillante en dehors du bordé, autre que l'équipement normal. ^[L]_[SEP]

(c) Les équipements électroniques autorisés sont ceux dont la fonction est le chronométrage et l'affichage du cap, mais ils ne doivent pas permettre la réception ou la transmission de données. ^[L]_[SEP]

(d) Les balises de détresse sont autorisées. Tout autre équipement électronique est interdit. ^[L]_[SEP]

23. Equipement de sécurité obligatoire en navigation^[L]_[SEP]

(a) Rien ne peut être modifié ou retiré sur un Tyka qui pourrait d'une manière ou d'une autre altérer l'intégrité de la structure ou les caractéristiques touchant à la sécurité du bateau. ^[L]_[SEP]

(b) Les réserves de flottabilité de chaque coque ne doivent, ni être réduites en dimension, ni retirées. ^[L]_[SEP]

(c) Un bout de redressage, d'un diamètre de 8 mm et d'une longueur minimum de 4 mètres doit être fermement arrimé au bateau et accessible en toutes circonstances. ^[L]_[SEP]

(d) Un bout de remorquage d'un diamètre minimum de 6 mm et d'une longueur de 15 mètres minimum.

(e) Une brassière ou un système de flottabilité personnel, homologué pour chaque équipier. ^[L]_[SEP]

(f) Les ceintures de trapèze portées par l'équipier et/ou le barreur,

doivent procurer de la flottabilité.

(g) Le port du casque est recommandé.

24. Personnes à bord : L'équipage est constitué de 2 personnes barreur compris.

25. Clause d'antériorité

Tous les Tykas construits et distribués avant la reprise de la production et de la distribution par la société 2-Win sont autorisés à courir sur toutes les régates ouvertes aux Tykas avec leurs mâts, poutres, trampoline et voiles d'origine. Ce sont les Tykas fabriqués et distribués par Mystère, KL Navistrat, produits au Canada, en Pologne et en France. L'accastillage de ces bateaux peut être modifié pour se rapprocher des bateaux 2win.

Les profils de mât et de poutre anodisés marron sont légèrement différents. L'accastillage des poutres est différent

- La poutre avant supporte deux poulies de foc en plus des deux tourelles de foc.



Poutre avant du Tyka Mystère

- Le pied de mât est différent du pied de mât 2win. La base de l'extrusion du mât se situe à 80 mm depuis la face supérieure de la poutre avant.

- La poutre arrière est différente : le rail pour le chariot de GV est intégré à l'extrusion.



Poutre arrière Tyka mystère

- Chaque coque supporte éventuellement un rail aluminium avec engoujure sur le livet de pont intérieur pour le trampoline.



Rail de trampoline Tyka Mystère

Les propriétaires de ces bateaux doivent veiller :

- À ce que les poulies de foc soient bien à 400 mm (+ ou - 10 mm) de part et d'autre du centre de la poutre avant.
- À ce que les butées de chariot de Gv soient bien à 865 mm (+ ou - 10 mm) de part et d'autre du centre de la poutre arrière.
- À ce que le point de capelage de spi soit bien à 5905 mm max. de la face supérieure de la poutre avant.
- À ce que le point de capelage de l'étai et des haubans soit bien à 4855 mm max. de la face supérieure de la poutre avant.
- À ce que le hook de grand-voile soit bien à 6505 mm max. de la face supérieure de la poutre avant.
- À ce que l'axe du pontet de reprise du bout dehors sur la manille de capelage

des 2 brides de patte d'oie d'étai soit bien à 2260 mm (+ ou - 10 mm) depuis la face avant de la poutre avant.